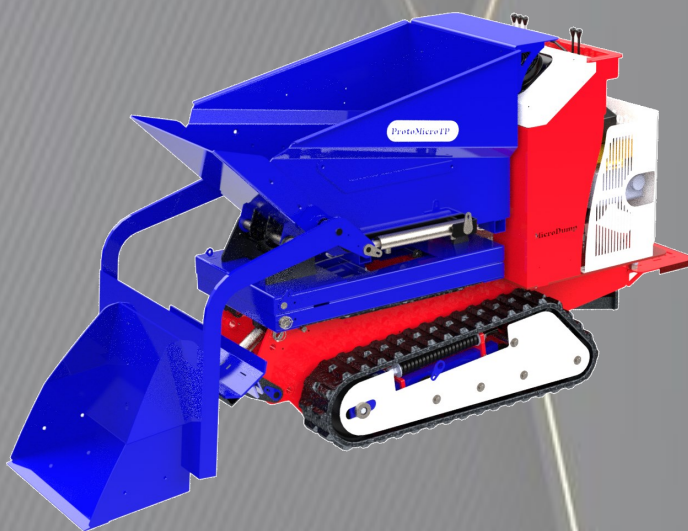
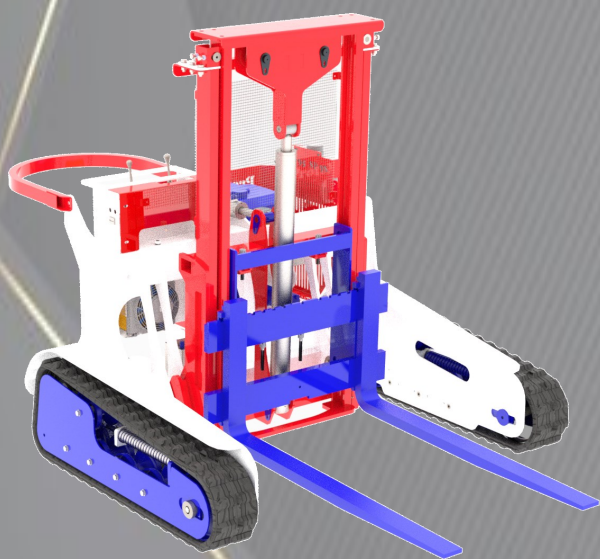
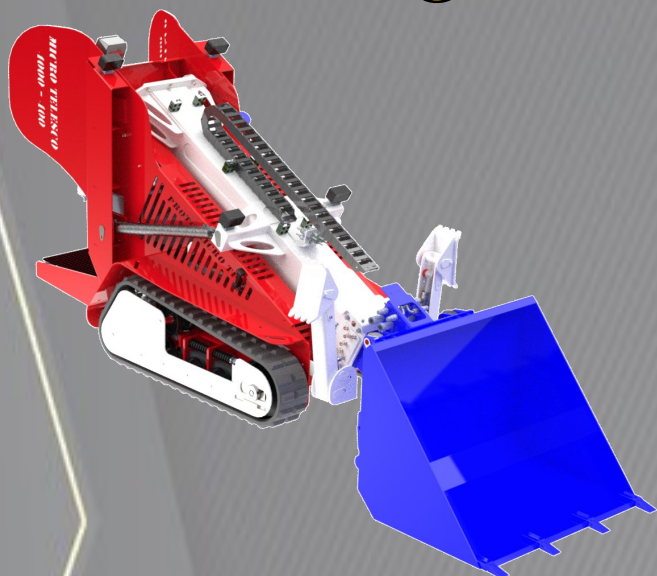




ProtoMicroTP

Catalogue Machines 2023

FABRIQUÉ EN FRANCE



Concepteur Fabriquiant Français

03.73.58.00.01

www.protomicrotp.com

SAS PROTOMICROTP

37 Bis rue Lafayette 58200 Cosne sur Loire



ProtoMicroTP

Conception et Fabrication 100% Française

Les Atouts de nos Machines

Conception 100% Française

Nous avons un bureau d'études propre à notre entreprise avec une licence Solidworks Professionnel nous permettant de concevoir nos machines et les accessoires disponibles à notre catalogue ou sur mesure suivant vos besoins.

De fabrication 100% Française, nos machines sont découpées sur notre table de découpe jet d'eau / Plasa HD, les pliages sont réalisés sur notre plieuse de 3m d'une capacité de 160T, toutes les soudures sont réalisées par nos soudeurs MIG certifiés, le tout dans nos ateliers à Cosne sur Loire.

Nos machines sont assemblées avec rigueur et professionnalisme par nos techniciens qualifiés dans nos ateliers.(visite du site possible)

Des machines simples, robustes et fiables

Toutes nos machines sont fabriquées avec des composants de grandes marques Françaises et Européennes, elles sont dépourvues de pièces électroniques ou électriques onéreuses et parfois sources de pannes.

La simplicité de nos machines permet à nos clients de faire les interventions d'entretien ou de réparations sans avoir besoin de connaissances techniques avancées.

Les peintures sont en Thermo laques (peinture poudre cuite au four à 250°) offrant ainsi une qualité de protection contre la corrosion et les chocs incomparables avec une peinture liquide classique.

Les axes et les bagues équipant nos machines sont fabriqués en acier 42CD4 et lubrifiés par graisseurs autolub. Ces pièces ainsi que nos joints tournant sont fabriqués par l'entreprise PUMATLANTIC (85200) .

Composants

Nous équipons nos machines uniquement avec des composants hydrauliques de gammes supérieures de grandes marques Européennes et de qualité

Nos moteurs thermiques sont de qualité Pro de la marque Briggs & Stratton ou Vanguard (haut de gamme Briggs & Stratton) essence avec une garantie constructeur de 3 ans.

Les moteurs hydrauliques d'entraînement des chenilles sont haut de gamme avec paliers à roulements renforcés et arbres d'entraînement de 32mm sur toutes nos versions.

Les distributeurs hydrauliques sont 100% progressifs. Toutes nos machines sont équipées de série avec des pompes hydrauliques double corps ou triple corps suivant le modèle de machine, permettant de faire 2 ou 3 mouvements simultanés sans perte de puissance.

100% des composants sont de types et aux cotes standards, cela permet de vous dépanner hors garantie chez n'importe quel fournisseur de composants hydrauliques à des couts raisonnables.

SAV

Nous mettons tout en œuvre afin que les soucis éventuels soient traités dans un délai le plus court possible, nous répondons à toutes demandes d'informations sous 24h/48h maximum.

Notre service SAV vous fournit n'importe quelle pièce de rechange sous 24H/48H ouvré par colis TNT ou DPD (sauf cas de rupture de stock)

Nos locaux sont visitables sur RDV et c'est avec plaisir que nous vous montrerons la fabrication complète de nos machines sur notre site de fabrication à Cosne Cours sur Loire

Législation

Nous fabriquons du matériel de qualité répondant aux normes en vigueur actuelle, toutes nos machines sont fournies avec un certificat CE , une plaque signalétique avec Numéro de châssis de la machine et inscriptions CE, un manuel d'utilisateur et d'entretien, une facture avec TVA récupérable pour les professionnels.



ProtoMicroTP

Questions / Réponses afin d'orienter le client vers le modèle de machine le mieux adapté à son utilisation.

ProtoMicroTP propose une gamme de machines ayant un poids de 500kg à 1T ou une force d'arrachement de 900kg/Nm à 2,2T/Nm.

Suivant votre utilisation, certaines machines de la gamme ne seront pas adaptées à certains types de travaux ou au contraire la machine la plus puissante ne sera pas nécessaire et les premières gammes suffiront très largement. Voici quelques questions à se poser avant de faire le choix du modèle.

Questions à vous poser avant votre achat:

- *Que voulez faire avec cette machine?*
 - *Il faut bien comprendre que ce sont des micro pelles et non des pelleteuses de chantier, que l'on peut faire tout types de petits travaux mais pas des chantiers demandant une machine d'un gros tonnage ou d'une force d'arrachement supérieur à 2T200*
- *A quelle profondeur avez-vous besoins de creuser?*
 - *Mygale 400: 1m20 maxi*
 - *Mygale 500: 1m30 maxi*
 - *Mygale 600: 1m80 maxi*
 - *Mygale 700: 2m20 maxi*
 - *Mygale 800: 1m80 ou 2m20 maxi suivant option bras*
 - *Mygale 900: 2m20 maxi ou 2m00 bras Viti*
- *Combien d'heures allez vous utiliser cette machine par mois?*
 - *Les modèles Mygale 400 et 500 équipées du moteur monocylindre Briggs & Stratton 15ch conviennent pour une utilisation moyenne de 10h à 50h de fonctionnement mensuel*
 - *Les modèles Mygale 600 et 700 équipées du moteur monocylindre Briggs & Stratton 15ch conviennent pour une utilisation moyenne de 50h à 100h de fonctionnement mensuel*
 - *Les modèles Mygale 700/800/900 équipées du moteur bicylindre Vanguard 18ch ou 23ch n'ont pas de limites d'utilisation*
- *Vous êtes un particulier ou un professionnel?*
 - *Pour un particulier:*
 - *seule la certification CE est obligatoire, les modèles de machine les plus couramment vendus sont la Mygale 500 et 600.*
 - *La Mygale 400 ou 500, puissance d'arrachement de 1200Kg/Nm pour effectuer de petits travaux de terrassement, tranchées (tous type de sols), petits nivellements, creusement d'une profondeur ne dépassant pas 1m30 en général (attention la Mygale 400 n'a pas de refroidisseur hydraulique et l'amplitude de travail ne peu pas dépasser 1h de travail consécutif) .*
 - *La Mygale 600, qui comporte plus d'options de confort, une puissance d'arrachement de 1400Kg/Nm et d'une capacité de creusement de 1m80.*
 - *Pour un Micro Entrepreneur:*
 - *Pour un micro entrepreneur n'ayant pas de salarié, tous les modelés peuvent lui être proposés à partir de la Mygale 500, en général ce type de clientèle achète une Mygale 600/700 ou une Mygale 800 .*
 - *Pour un professionnel:*
 - *il faut des modèles homologués pour la sécurité du travail en plus de l'homologation CE, en cas de vente d'une machine non homologuée par la sécurité du travail (Mygale 500) vous engagez votre responsabilité en cas d'accident.*
 - *Les machines Mygale 600/700/800/900 sont aux normes CE + Sécurité du travail.*
 - *les Artisans maçons, plombiers, serruriers, espaces verts, investissent très souvent dans une Mygale 800 ou 900.*

Questions souvent posées par nos clients:

Question:

- Ou est fabriqué cette machine?

Réponse:

- ProtoMicroTP produit en France dans ses ateliers à Cosne Cours sur Loire (58) de la conception à la fabrication, tous les composants sont d'origine Française et Européenne s'il n'y a pas de fabricant en France.

Question:

- Les composants viennent de Chine?:

Réponse:

- Non il n'y a pas de composant ayant une importance qualitative fabriqués en Asie

Liste des fournisseurs équipant les machines ProtoMicroTP et leur lieu de fabrication:

- Moteur thermique: Briggs & Stratton fabriqués aux USA ou Vanguard fabriqués au Japon
- Chenilles: Fabriquées par MINITOP Italie
- Couronnes d'orientation: SKF Avallon France
- Rollers de chenilles: MALTZ Italie
- Moteurs hydrauliques: M+S Tchèque (haut de gamme)
- Joint tournant et usinage bagues: PUMATLANTIQUE France
- Vérins: Unidro France
- Sièges: Seat Espagne
- Distributeurs Hydraulique: BLB Italie
- Pompe Hydraulique: Brevini Italie

La conception CAO, la soudure et le montage sont réalisés chez Protomicrotp (58), la découpe Laser est produite à Fontenay le Comte (85), la peinture thermolaque à coté de chez nous à Blénau (89).

Question:

- Est-ce qu'il faut un CACES pour utiliser cet engin?

Réponse:

- Non, sauf si c'est un employé qui l'utilise

Question:

- Ces machines sont elles aux normes?

Réponse:

- Oui elles répondent à la législation Européenne pour les modèles destinés aux particuliers et à la législation du travail pour les modèles destinés aux entreprises

Question:

- Est-ce qu'il y a une motorisation Diesel?

Réponse:

- Non, plus de motorisation Diesel optionnelle en raison des nouvelles normes anti pollution qui touche depuis 2020 les petits moteur Diesel, augmentant très fortement leur prix et diminuant leur économie à l'utilisation vu qu'ils doivent fonctionner au Gasoil + AD Blue.

Question:

- Est-ce qu'il y a une motorisation électrique?:

Réponse:

- Oui il est possible d'équiper nos machines avec des centrales hydrauliques filaires 220V ou 380V

Question:

- Quel est la consommation moyenne de carburant?

Réponse:

- Environ 1,5 litres/heure pour les moteurs Briggs & Stratton 15ch
- Environ 2,5 litres/heure pour les bicylindres 18ch et 23ch

Question:

- Combien de temps dure un train de chenille et combien cela coûte?

Réponse:

- Un train de chenille a une durée de vie moyenne de 1000 Heures et coûte environ 300€ HT la paire

Question:

- Quelles machines correspondent à un usage pour les Particuliers?

Réponse:

- Mygale 400/500 et Mygale 600

Question:

- A quoi correspond le chiffre de dénomination sur la machine (Mygale 400/500/600/700...)?

Réponse:

- A la catégorie de poids de la machine

Question:

- à quoi correspond « la force de cavage »?

Réponse:

- La force de cavage est la force mesurée de creusement dont est capable la machine, elle est calculée par la taille des vérins et le développé de travail(cinématique des mouvements).

Ex: la Mygale 600 à une force de cavage de 1400Kg, ce qui signifie qu'une force de 1400 Kg/13780 Newtown est exercée par les différents mouvements des bras et du godet.

Question:

- Est qu'il y a des composants électroniques sur cette machine?

Réponse:

- Non aucun composant hydraulique ou de traction n'est piloté par de l'électronique, tout les composants sont mécaniques et ne nécessitent aucun contrôle par ordinateur pour une quelconque réparation ou entretien.

Question:

- Ou puis-je trouver les pièces détachées en cas de problème?

Réponse:

- Toutes les pièces détachées sont disponibles chez ProtomicroTP directement ou via le réseau Verts Loisirs.

Question:

- Est il possible d'avoir des godets plus grands?

Réponse:

- Les godets fournis correspondent à un fonctionnement optimum de la machine dans toutes les conditions, mais pour des utilisations particulières il est possible d'avoir des accessoires sur mesure après concertation avec le fabricant.

Question:

- J'ai des souches d'arbre à enlever, est ce que je peux le faire avec cette machine?

Réponse:

- oui pour des souches allant jusqu'à 15 à 20cm de diamètre maxi.

Question:

- Peut on équiper cette machine d'une tarière ?

Réponse:

- Oui, il y a plusieurs accessoires hydrauliques comme la tarière, la débroussailleuse à couteaux ou encore la fendeuse à cône

Question:

- Est il possible de faire certaines modifications à la construction?

Réponse:

- Oui, ProtoMicroTP peut vous fournir une machine sur mesure en cas de besoins, il suffit d'établir un cahier des charges.

Question:

- Est-ce qu'il y a une sécurité en cas de renversement?

Réponse:

- suivant le modèle les machines sont équipées de plusieurs sécurités:

- Mygale 400/500: coupure moteur par capteur de niveau d'huile + arceau de sécurité

- Mygale 600: coupure moteur par capteur de niveau d'huile + coupure moteur par capteur du siège + arceau canopi de sécurité + barre anti glissement vers l'avant

Question:

- Peut on rouler sur la route avec cette machine?

Réponse:

- Non nos machines ne sont pas homologuées route, elles sont considérées comme des engins TP.

Question:

- Délai pour une machine modifiée?:

Réponse:

- Le délai moyen est de 10 à 12 semaines pour une machine sur mesure ou modifiée.

Question:

- Peut on soulever des masses avec cette machine?

Réponse:

- Cette machine a la capacité de soulever un certain poids, se référer à la documentation technique suivant le modèle.

Question:

- Quelle pente maximum peut gravir ou descendre cette machine?

Réponse:

- 30 degrés environ, si le godet est posé par terre, il est possible d'avoir un angle plus important pendant quelques minutes seulement, afin de ne pas détériorer le moteur thermique par manque d'huile.

Question:

- Est-ce qu'il est possible de pousser avec la lame de la machine

Réponse:

- Oui elle est prévue pour pouvoir stabiliser la machine en mode travail et permet de niveler.

Question:

- Les mouvements de la machine sont ils progressifs?

Réponse:

- Oui nos machines sont équipées de distributeurs hydrauliques haut de gamme 100% progressifs.

Question:

- Peut on actionner plusieurs mouvements avec la même commande ?

Réponse:

- Oui les distributeurs sont équipés de Joysticks 4 fonctions et de 2 pompes hydrauliques.

Question:

- Peut on mettre une remorque à l'arrière de cette machine?

Réponse:

- Oui, il y a un attelage à chape optionnel qui s'installe sur le châssis, ainsi qu'une remorque tombereau au catalogue.

Question:

- Peut on avoir une autre couleur?

Réponse:

- Oui sur commande, l'option coûte 500€ HT

Question:

- Peut on visiter l'usine de fabrication?

Réponse:

- Oui en compagnie de votre revendeur sur RDV.

Nous restons à votre disposition pour toutes questions pouvant vous aider à renseigner vos clients, en cas de doutes appelez nous au 03.73.58.00.01, c'est avec plaisir que nous vous aiderons à conseiller au mieux vos clients afin de faire leurs choix.

*Mr Marcilly Thierry
Dirigeant SAS PROTOMICROTP*

Quelques composants importants montés de série les Machines ProtoMicroTP



Moteurs de chenilles:

Nos moteurs de chenilles sont équipés de roulements d'arbre
L'arbre moteur est de Ø32mm
Équipés de frein hydraulique à partir de la Mygale 800
Fixation au châssis par 4 vis



Couronne d'orientation:

Couronne d'orientation à galets porteur sur l'intégralité du train de roulement et denture
Module 4 de marque SKF en acier trempé



Pompes hydrauliques:

Toutes nos machines sont équipées de pompes hydrauliques à 2 ou 3 corps (pompe double ou triple) permettant plusieurs mouvements simultanés sans perte de puissance



Distributeurs hydrauliques:

Distributeurs hydrauliques 100% progressifs avec tiroir adaptatifs et non tout ou rien avec tiroirs simples



Refroidisseur hydraulique:

Refroidisseur hydraulique avec sonde de température régulant la température de l'huile entre 55 et 62 degrés en permanence
Evite d'arrêter la machine au bout de moins d'une heure de fonctionnement pour la laisser refroidir



Moteur thermique:

Toutes nos machines sont équipées de moteur thermique 15ch 420cc de marque Briggs & Stratton XR2100 gamme industrie avec option démarrage électrique et lanceur manuel ou d'un moteur Vanguard Bi-cylindre 18ch ou 23ch avec option démarrage électrique et lanceur manuel, nous pouvons aussi monter en option des moteurs Honda ou Kolher.



Accouplement moteur/pompes:

Accouplement moteurs/pompes 4 doigts d'un diamètre de 90mm



Filtration hydraulique 25Microns:

Toutes nos machines sont équipées de filtres hydrauliques à cartouche 25 Microns



ProtoMicroTP

Nos Ateliers à Cosne sur Loire



De la conception jusqu'à la vente à nos clients!

Fabrication 100% Française à Cosne sur Loire 58200 Nièvre

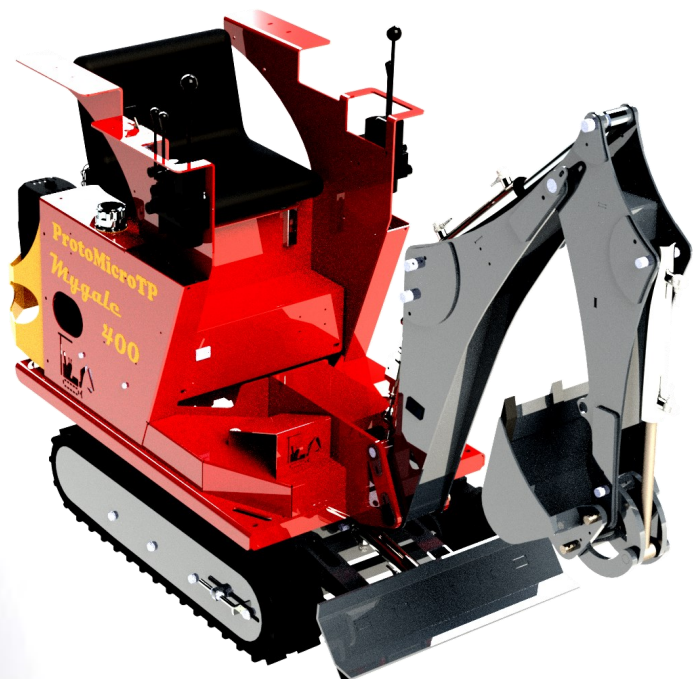


ProtoMicroTP



**Découpe des feuilles de tôle, Pliage, Soudure, Assemblage, Montage, Essais, Formation du client sur sa nouvelle machine.
Fabrication 100% Française réalisée à Cosne sur Loire 58200 Nièvre**

MicroPelles De 550kg à 750kg

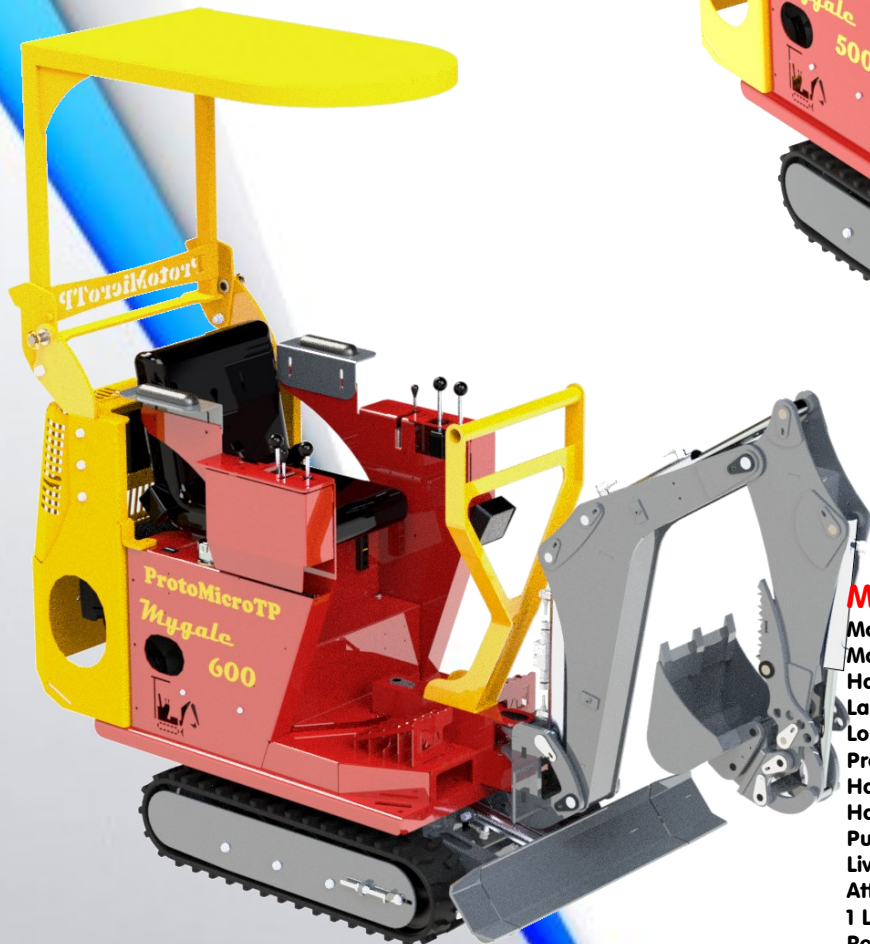


Mygale 400 Rotation 360°

Moteur Briggs & Stratton XR2100 Démarreur électrique+Lanceur
Masse à Vide : 550 kg
Hauteur Totale : 1600 mm
Largeur Totale : 730 mm
Longueur Totale : 2470 mm
Profondeur de creusée: 1200mm
Hauteur maximum sous godet fermé: 1500mm
Hauteur levée maximum : 2195mm
Puissance à l'arrachement : 1T200
Livrée avec 3 godets 20cm/30cm/60cm et dent de dérochage
La Mygale 400 ne possède pas de refroidisseur hydraulique (option)

Mygale 500 Rotation 360° + Bras 110°

Moteur Briggs & Stratton XR2100 Démarreur électrique+Lanceur
Masse à Vide : 650 kg
Hauteur Totale : 1700 mm
Largeur Totale : 730 mm
Longueur Totale : 2550 mm
Profondeur de creusée: 1200mm
Hauteur maximum sous godet fermé: 1500mm
Hauteur levée maximum : 2195mm
Puissance à l'arrachement : 1T200
Livrée avec 3 godets 20cm/30cm/60cm et dent de dérochage
Attache Rapide + Pouce de Godets
1 Ligne Hydraulique d'accessoires
Refroidisseur hydraulique



Mygale 600 Rotation 360° + Bras 110°

Moteur Briggs & Stratton 15ch Démarreur électrique
Masse à Vide : 750 kg
Hauteur Totale : 2000 mm
Largeur Totale : 730 mm
Longueur Totale : 2470 mm
Profondeur de creusée: 1700mm
Hauteur maximum sous godet fermé: 1450mm
Hauteur levée maximum : 1925mm
Puissance à l'arrachement : 1T400
Livrée avec 3 godets 20cm/30cm/60cm et dent de dérochage
Attache Rapide + Pouce de Godets
1 Ligne Hydraulique d'accessoires
Refroidisseur hydraulique

MicroPelles 850kg

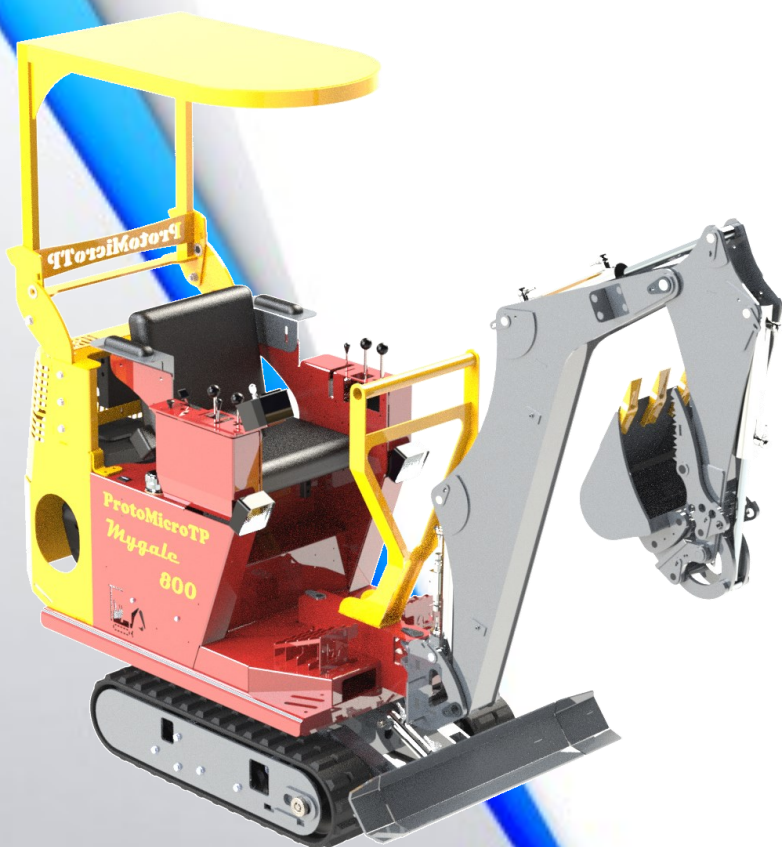


Mygale 600 Pro Bras 2100 Nouveauté 2023 Rotation 360° + Bras 110°

Moteur Briggs & Stratton 15ch
Démarreur électrique
Masse à Vide : 850 kg
Hauteur Totale : 1700 mm
Longueur Totale : 2800 mm
Largeur Totale : 820 mm
Longueur Totale : 2830 mm
Profondeur de creusée: 2100mm
Hauteur maxi sous godet: 2000mm
Hauteur levée maximum : 2560mm
Puissance à l'arrachement : 11600
Livrée avec 3 godets 20cm/30cm/60cm et dent de dérochage
Attache Rapide + Pouce de Godets
1 Lignes Hydraulique d'accessoires
Refroidisseur hydraulique

Mygale 700 Bras 2200 Rotation 360° + Bras 110°

Moteur Briggs & Stratton 15ch
Démarreur électrique
Masse à Vide : 850 kg
Hauteur Totale : 1700 mm
Longueur Totale : 2800 mm
Largeur Totale : 820 mm
Longueur Totale : 2830 mm
Profondeur de creusée: 2200mm
Hauteur maxi sous godet: 2000mm
Hauteur levée maximum : 2560mm
Puissance à l'arrachement : 11800
Livrée avec 3 godets 20cm/30cm/60cm et dent de dérochage
Attache Rapide + Pouce de Godets
1 Lignes Hydraulique d'accessoires



Mygale 800 Bras 2200mm Rotation 360° + Bras 110°

Moteur Briggs & Stratton Vanguard 18ch
Démarreur électrique
Masse à Vide : 880 kg
Hauteur Totale : 2170 mm
Largeur Totale : 802 mm
Longueur Totale : 2830 mm
Profondeur de creusée: 2200mm
Hauteur maxi sous godet: 2000mm
Hauteur levée maximum : 2560mm
Puissance à l'arrachement : 11800
Livrée avec 3 godets 20cm/30cm/60cm et dent de dérochage
Attache Rapide + Pouce de Godets
1 Ligne Hydraulique d'accessoires
Refroidisseur hydraulique

MicroPelles 980kg

Mygale 900 Bras Viticole

Rotation 360° + Bras 110°

Moteur Briggs & Stratton Vanguard 23ch
Démarreur électrique
Masse à Vide : 980 kg
Hauteur Totale : 2170 mm
Largeur Totale : 802 mm
Longueur Totale : 2800 mm
Profondeur de creusée: 1900mm
Hauteur maximum sous godet fermé: 1350mm
Hauteur levée maximum : 2100mm
Puissance à l'arrachement : 2T200
2 Lignes Hydrauliques d'accessoires 18L/mn et 26L/mn
Livrée avec 3 godets 20cm/30cm/60cm et dent de dérochage
Attache Rapide + Pouce de Godets
2 Lignes Hydraulique d'accessoires
Refroidisseur hydraulique



Mygale 900 Bras 2200mm

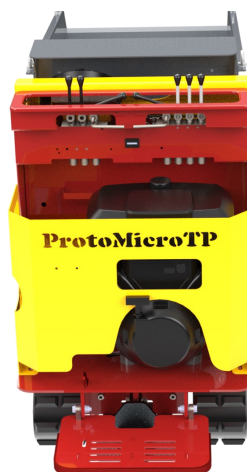
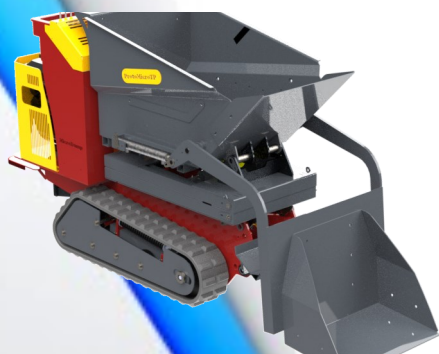
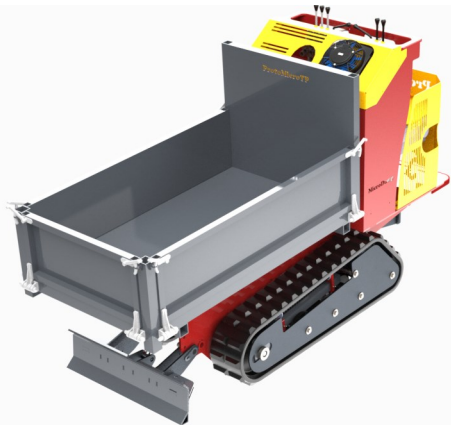
Rotation 360° + Bras 110°

Moteur Briggs & Stratton Vanguard 23ch
Démarreur électrique
Masse à Vide : 980 kg
Hauteur Totale : 2170 mm
Largeur Totale : 802 mm
Longueur Totale : 2764 mm
Profondeur de creusée: 2200mm
Hauteur maxi sous godet: 1800mm
Hauteur levée maximum : 2538mm
Puissance à l'arrachement : 2T200
2 Lignes Hydrauliques d'accessoires 18L/mn et 26L/mn
Livrée avec 3 godets 20cm/30cm/60cm et dent de dérochage
Attache Rapide + Pouce de Godets
2 Lignes Hydraulique d'accessoires
Refroidisseur hydraulique

Dumper MicroDump'500/750

Le MicroDump'500/750 largeur 83cm ou 72cm:

Le MicroDump'500/750 est une brouette à chenilles pouvant aller sur tous types de terrains. Sa capacité de charge lui permet de prendre jusqu'à 750 kg et de déverser son contenu par benne hydraulique. Il peut niveler tout en vidant le contenu grâce à sa lame avant, il permet de charger ou décharger des charges jusqu'à une hauteur de 1,40m grâce à son élévatrice optionnelle, son option tri- benne lui permet une multitude de positions pour verser son contenu, l'option Micro Pelle à tourelle 260° + pieds de flèche, lui permet de creuser jusqu'à 1m60 de profondeur, les ranchers de benne plate permettent de transporter environ 2 stères de bois, montage d'un broyeur à branches, d'un taille haie, des équipements de déneigement, distributeur de bougies antigel (viticole) etc... Diverses autres utilisations sont possibles vu la polyvalence du MicroDump.



Caracteristiques:

Masse à Vide : 355 kg à 680kg suivant équipements et modèle
Charge Utile 650kg ou 750kg
Hauteur Totale : 1230 mm / 1850mm suivant équipement (benne)
Largeur Totale : 730mm (dispo 10/2018) ou 830 mm
Longueur Totale : 1960 mm
Freins hydrauliques suivant version
Pivot de galets central pour une meilleure adhérence en terrains difficiles
Marche pieds rétractable
Attelage

Equipements Possibles:

Lame niveleuse, Table élévatrice, Tri benne/Auto chargeur, Broyeur à branches, Taille haies, Ranchers à bois, Bétonnière, Benne tombeau, benne plate, Presse ruches, Broyeur, Distributeur de bougies antigel (viticole), Tarière, Lame à neige hydraulique, porte outils de sol viti....

Motorisation de 15ch à 23ch essence uniquement

Dumper MicroDump'500

Largeur 72cm



MicroDump'500

- Moteur Briggs & Stratton XR 2100 15ch
- Démarrage électrique + Lanceur
- Masse à Vide : 375 kg
- Charge utile: 500 kg
- Hauteur Totale : 1230 mm
- Largeur Totale : 820 mm
- Longueur Totale : 1500 mm
- Refroidisseur Hydraulique
- Plateforme arrière
- Peinture Thermolaqué
- Axes lubrifiés par graisseurs C35
- Bagues Acier 42CD4
- Pompe Hydraulique double 2X4.8cc 2X12L/mn
- 3 lignes hydrauliques d'accessoires 10L/mn
- Moteur de chenilles Type OMS 19Kw arbre 32mm
- Freins Hydrauliques
- * Lame de nivèlement en option
- * benne en option

Dumper MicroDump'750 Tri-Benne

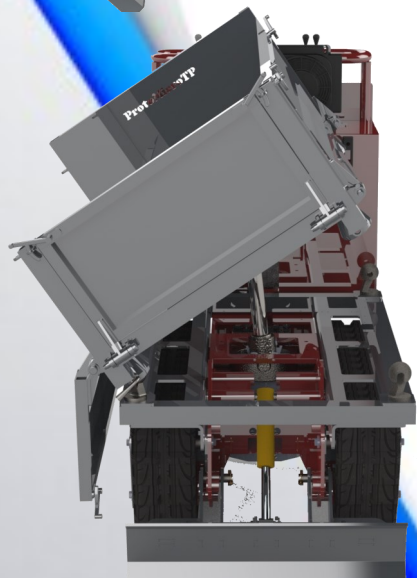
Largeur 83cm



MicroDump'750 Pro 3 Version Tri-Benne

Moteur Briggs & Stratton Vanguard 23ch Démarreur électrique + Lanceur

- Masse à Vide : 485 kg
- Charge Utile: 750kg
- Hauteur Totale : 1230 mm
- Largeur Totale : 820 mm
- Longueur Totale : 1500 mm
- Peinture Thermolaqué
- Axes lubrifiés par graisseurs C35
- Bagues Acier 42CD4
- Pompe Hydraulique double 2X8cc 2X 16L/mn
- Moteur de chenilles Type OMS 19Kw arbre 32mm + Freins Hydrauliques
- Refroidisseur Hydraulique
- Lame nivellement
- Marche pieds
- compteur horaire
- 3 lignes hydrauliques d'accessoires 16L/mn
- Benne Plate à ridelles démontables 250 litres incluse



Dumper MicroDump'750 étroit

Largeur 72cm



MicroDump'750 Pro 1 étroit

Moteur Briggs & Stratton Vanguard 18ch Démarreur électrique + Lanceur

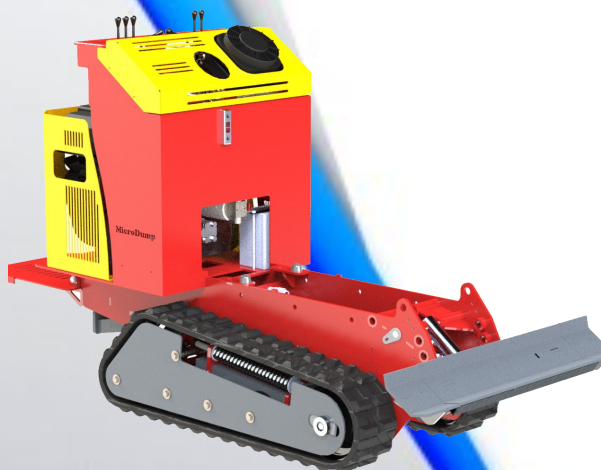
- Masse à Vide : 455 kg
- Charge Utile: 750kg
- Hauteur Totale : 1230 mm
- Largeur Totale : 720 mm
- Longueur Totale : 1500 mm
- Peinture Thermolaqué
- Axes lubrifiés par graisseurs C35
- Bagues Acier 42CD4
- Pompe Hydraulique double 2X4,8cc 2X 10,4L/mn
- Moteur de chenilles Type OMS 19Kw arbre 32mm + Freins Hydrauliques
- Refroidisseur Hydraulique
- Lame de nivellement
- Marche pieds
- compteur horaire
- 1 ligne hydraulique d'accessoires 10L/mn
- * benne en option



MicroDump'750 Pro 2 étroit

Moteur Briggs & Stratton Vanguard 18ch Démarreur électrique + Lanceur

- Masse à Vide : 475 kg
- Charge Utile: 750kg
- Hauteur Totale : 1230 mm
- Largeur Totale : 720 mm
- Longueur Totale : 1500 mm
- Peinture Thermolaqué
- Axes lubrifiés par graisseurs C35
- Bagues Acier 42CD4
- Pompe Hydraulique double 2X6cc 2X 12L/mn
- Moteur de chenilles Type OMS 19Kw arbre 32mm + Freins Hydrauliques
- Refroidisseur Hydraulique
- Lame de nivellement
- Marche pieds
- compteur horaire
- 2 lignes hydrauliques d'accessoires 12L/mn
- * benne en option

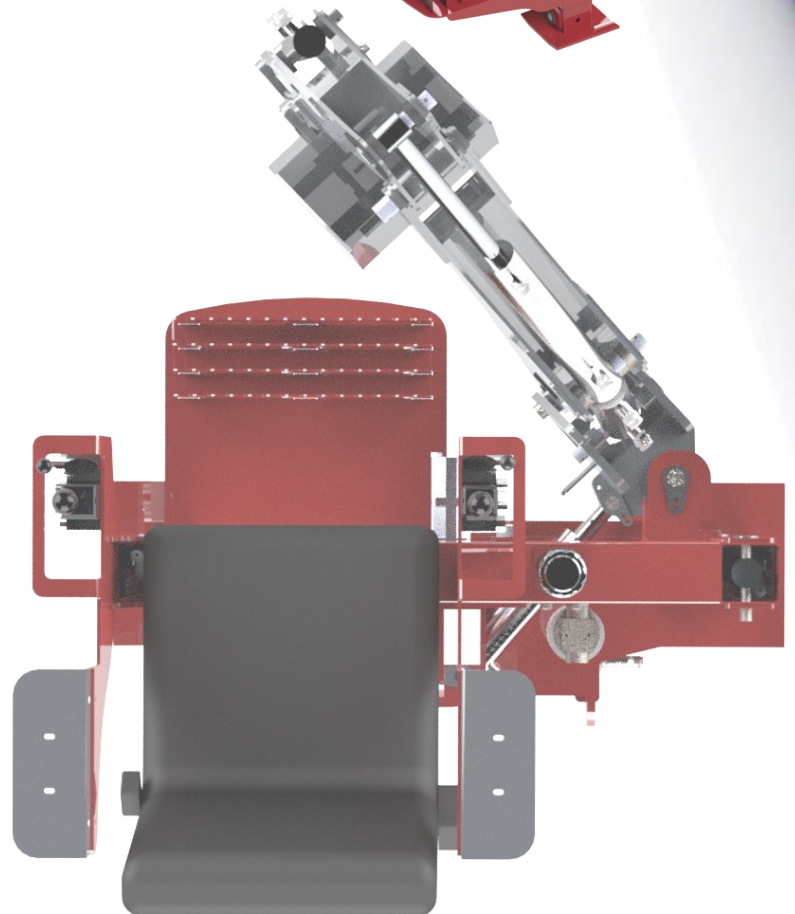
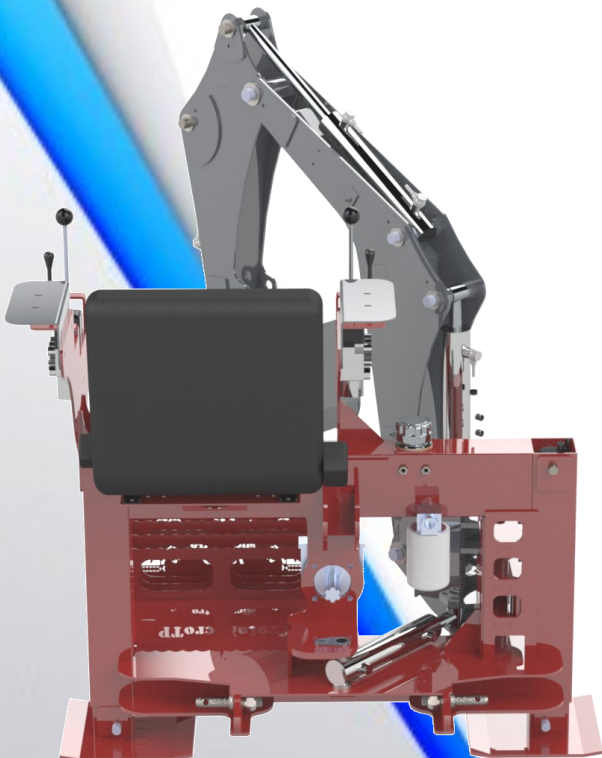
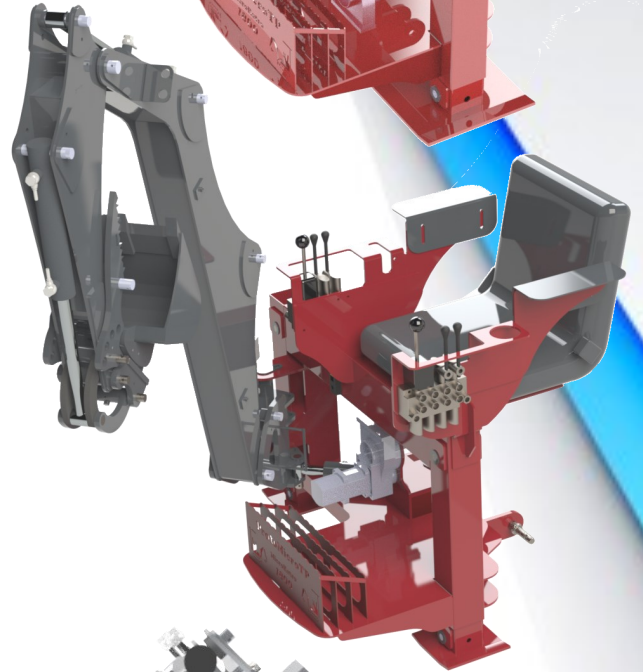
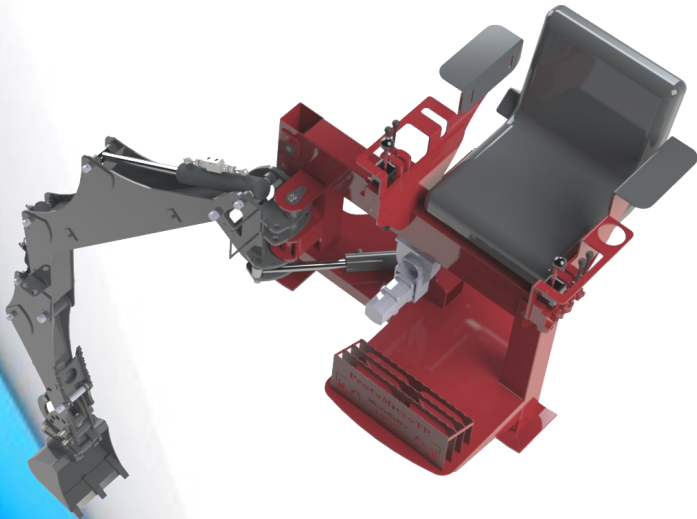
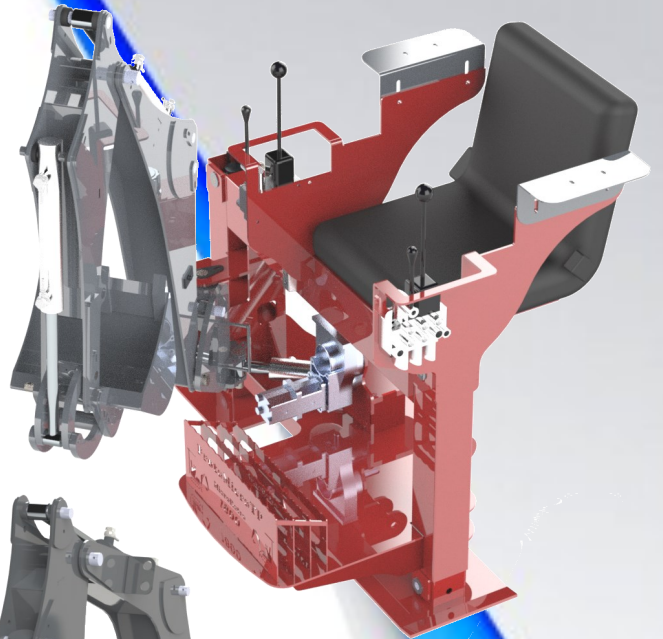
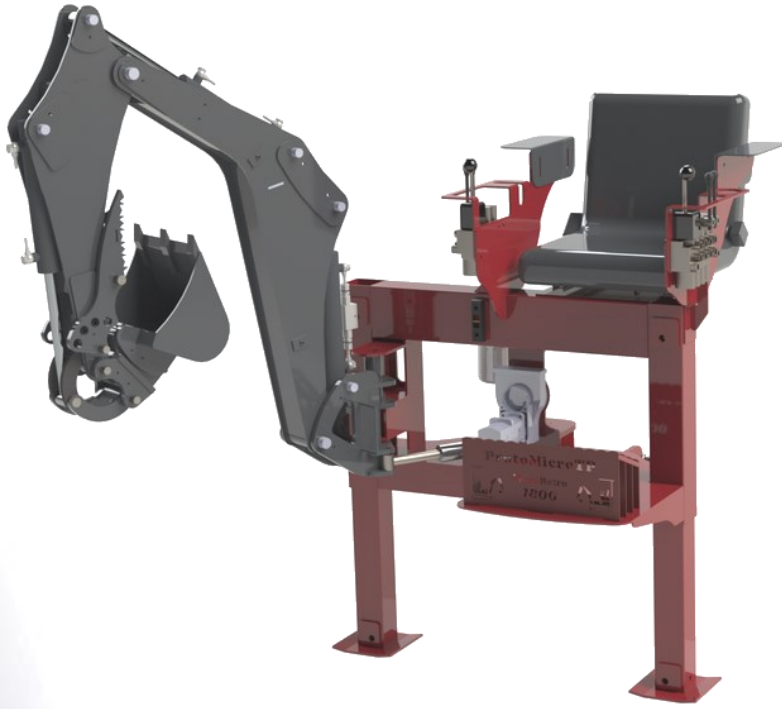


MicroDump'750 Pro 3 étroit

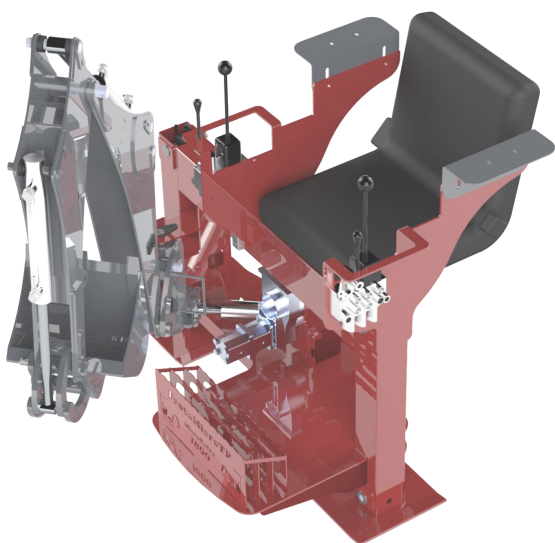
Moteur Briggs & Stratton Vanguard 23ch Démarreur électrique + Lanceur

- Masse à Vide : 485 kg
- Charge Utile: 750kg
- Hauteur Totale : 1230 mm
- Largeur Totale : 720 mm
- Longueur Totale : 1500 mm
- Peinture Thermolaqué
- Axes lubrifiés par graisseurs C35
- Bagues Acier 42CD4
- Pompe Hydraulique double 2X8cc 2X 16L/mn
- Moteur de chenilles Type OMS 19Kw arbre 32mm + Freins Hydrauliques
- Refroidisseur Hydraulique
- Lame nivellement
- Marche pieds
- compteur horaire
- 3 lignes hydrauliques d'accessoires 16L/mn
- * benne en option

Retro Pelle MicroRetro 1400/1800/2200

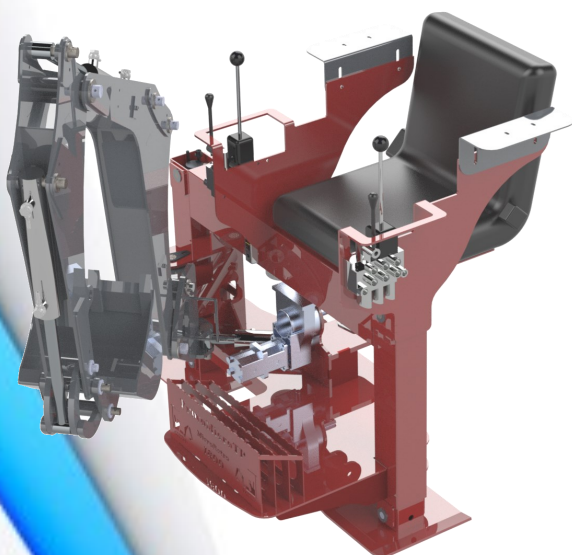


Pelle Rétro MicroRétro 1400/1800/2200 **Pour Tracteurs à partir de 15ch**



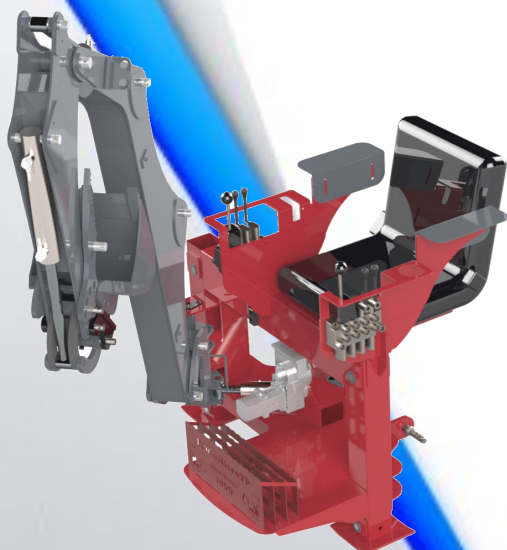
MicroRetro 1400 bras 1300mm

Entrainement par cardan du tracteur à 540Tr/mn
Pompe Hydraulique 2 Corps
Distributeurs 100% progressifs
Béquilles à déploiement Hydrauliques 400mm
Siege réglable
Accoudoirs réglables
Masse à Vide : 230 kg
Hauteur Totale : 1222 mm
Largeur Totale : 1600 mm
Longueur Totale : 1700 mm
Profondeur de creusée: 1200mm
Hauteur maximum sous godet fermé: 1800mm
Hauteur levée maximum : 2300mm
Puissance à l'arrachement : 1,4T
Livrée avec 3 godets 20cm/30cm/60cm et dent de dérochage



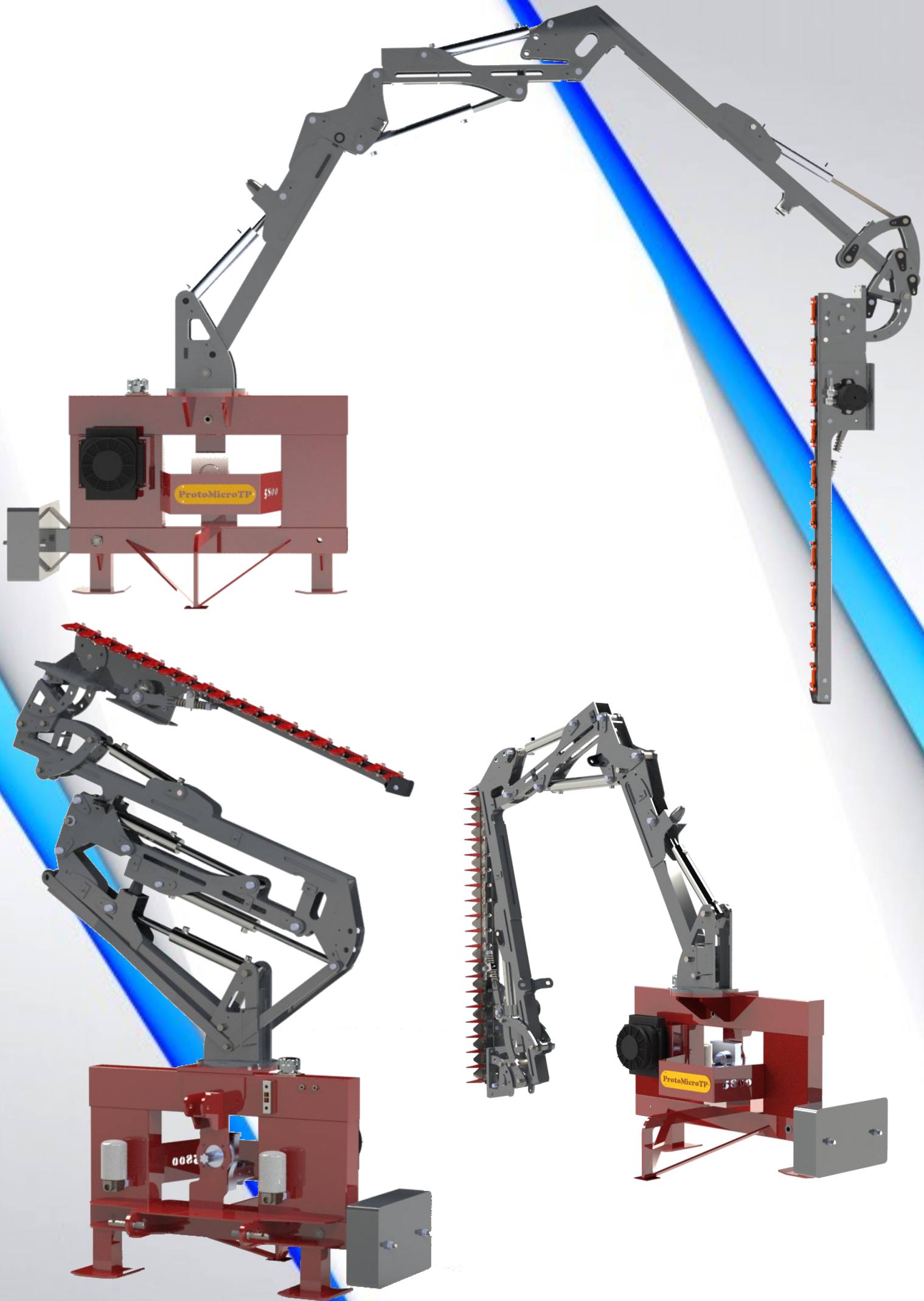
MicroRetro 1800 bras 1800mm

Entrainement par cardan du tracteur à 540Tr/mn
Pompe Hydraulique 2 Corps
Distributeurs 100% progressifs
Béquilles à déploiement Hydrauliques 400mm
Siege réglable
Accoudoirs réglables
Masse à Vide : 260 kg
Hauteur Totale : 1550 mm
Largeur Totale : 1250 mm
Longueur Totale : 1700 mm
Profondeur de creusée: 1800mm
Hauteur maximum sous godet fermé: 1800mm
Hauteur levée maximum : 2200mm
Puissance à l'arrachement : 1,8T
Livrée avec 3 godets 20cm/30cm/60cm et dent de dérochage



MicroRetro 1800 bras 2200mm

Entrainement par cardan du tracteur à 540Tr/mn
Pompe Hydraulique 2 Corps
Distributeurs 100% progressifs
Béquilles à déploiement Hydrauliques 400mm
Siege réglable
Accoudoirs réglables
Masse à Vide : 320 kg
Hauteur Totale : 1550 mm
Largeur Totale : 1250 mm
Longueur Totale : 1700 mm
Profondeur de creusée: 2200mm
Hauteur maximum sous godet fermé: 2150mm
Hauteur levée maximum : 2600mm
Puissance à l'arrachement : 1,8T
Livrée avec 3 godets 20cm/30cm/60cm et dent de dérochage



Taille Haies 3 Points PMTH 5800

PMTH5800

Données Techniques:

Masse à Vide : **320 kg**

Hauteur Totale (position transport): **2200 mm**

Largeur Totale : **1050 mm**

Longueur Totale : **700 mm**

Hauteur maxi de coupe verticale (du sol): **5750mm**

Hauteur maxi de coupe horizontale (du sol): **3936mm**

Rotation du bras: **180°**

Entraxe pitons bras 3 points: **54cm**

Longueur du taille haies: **150cm**

Peinture rouge/gris

Motorisation :

Entraîné par cardan du tracteur d'une puissance de 16ch à 70ch ayant un poids mini de 800kg ou équipé d'un chargeur avant

hydraulique :

Pompe à engrenage: **double 2,5cc+14cc**

Distributeurs: **2 distributeurs progressifs 3 tiroirs + 1 tiroir**

Pression de service : **160 bars**

Débit : **19L/min**

Composants hydrauliques haut de gamme

Distributeurs Hydrauliques 100% Progressifs

filtre hydraulique à cartouche 25 micron

Refroidisseur hydraulique 12V (prise tracteur)

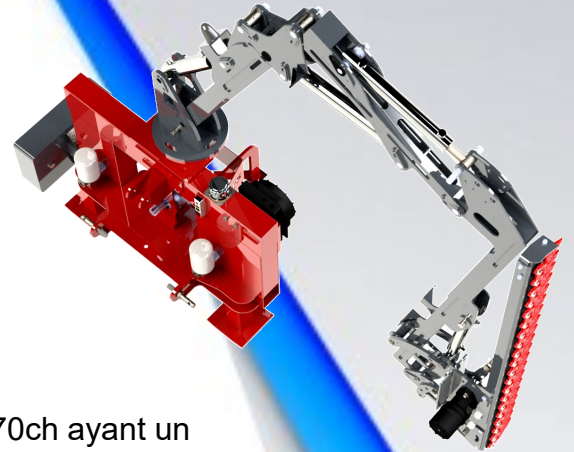
Visu de réservoir

Peinture thermo laque poudre cuite (peinture agricole/TP)

Options disponibles:

Option Roues porteuses

Cardan d'entraînement



Transpalette Tous Terrains

MicroTranspal TT Mat 700mm

Données Techniques:

Modèle : " Micro-Transpal TT 700"

Version : 2019

Origine : UE - France

Concepteur Fabricant: ProtoMicroTP

Charge utile max : 1200 kg

Poids en ordre de marche*: 700 kg

Poids total en charge : 2000 kg

Hauteur totale fourche basse : 1600 mm

Largeur hors tout : De 1662 mm à 2500mm (option)

Largeur intérieur passage charge : De 1200 mm à 2000mm

Longueur avec fourches: 2100 mm

Hauteur de levée maxi du sol: 712mm

Hauteur max fourches hautes: 1600 mm

Inclinaison des fourches: 12° + 12°

Longueur des fourches : 1200 mm

Réglage transversale des fourches : oui

Motorisation : Briggs & Stratton / Vanguard

Type : Monocylindre, 4 temps / Bicylindre 4 temps

Carburant : Essence

Puissance ch/Din: 15 cv /18ch /23ch

Puissance Kw: 10,4 kW / 13,2

Cylindrée : 420 cc / 570cc

Consommation (à 100% de charge) : 1,8 l/h / 2,1l/h

Capacité du réservoir carburant : 6.5l

Pompe hydraulique : Pompe double 6cc + 6cc ou 8cc + 8cc

Pression de service : 165 bars

Débit : 15 + 15 l/min ou 20 + 20l/mn

Moteur de traction : Orbital 19kw

Refroidisseur Hydraulique : oui

Chenilles caoutchouc: 180x72x38

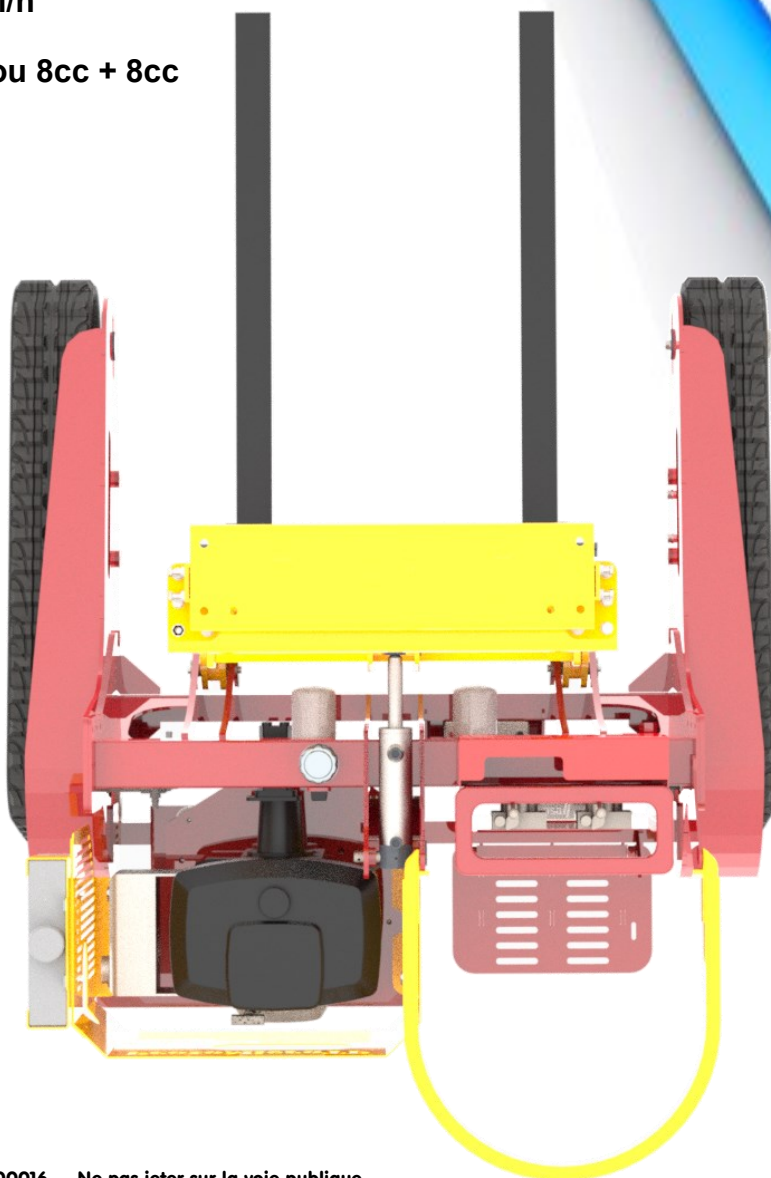
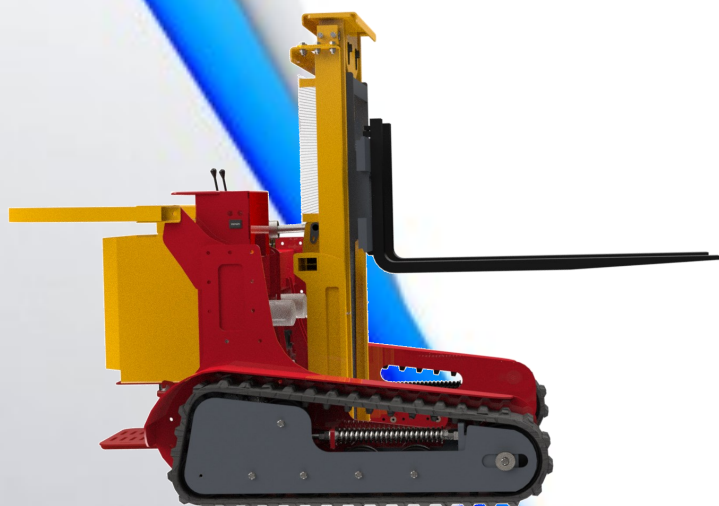
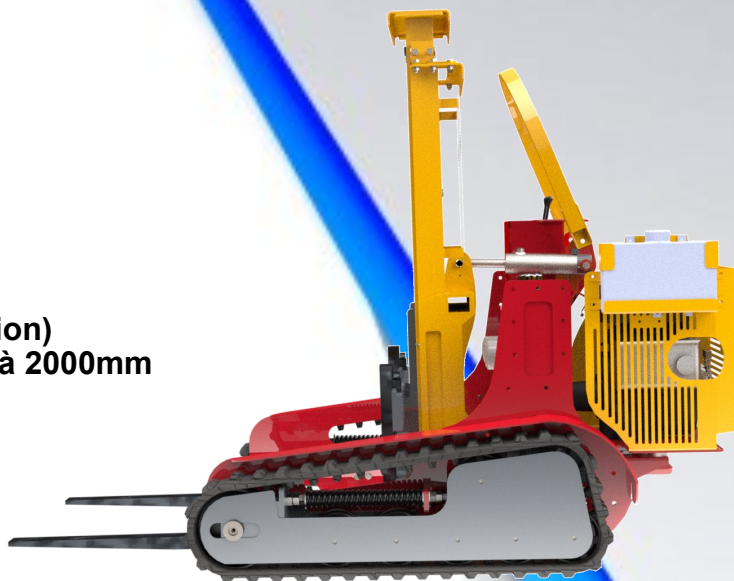
Plateforme conducteur: oui

Vitesse de translation rapide : 3.1 km/h

Capacité de réservoir hydraulique : 26 litres

Niveau sonore à 1m: 80 dB(A)

Niveau sonore au poste de conduite: 83 dB(A)





Transpalette Tous Terrains

MicroTranspal TT Duplex 1800mm

Données Techniques:

Modèle : " Microtranspal TT 1800"

Version : 2022

Origine : UE - France

Concepteur Fabricant: ProtoMicroTP

Charge utile max : 1500 kg

Poids en ordre de marche: 800 kg

Poids total en charge : 2300 kg

Hauteur totale fourche basse : 1600 mm

Largeur hors tout : De 1662 mm à 2500mm

Largeur intérieur passage charge : De 1200 mm à 2000mm

Longueur avec fourches: 2100 mm

Hauteur max fourches hautes: 2570 mm

Hauteur de levée maxi du sol: 1802mm

Inclinaison des fourches: 12° + 12°

Longueur des fourches : 1200 mm

Réglage transversale des fourches : oui

Motorisation : Briggs & Stratton / Vanguard

Type : Monocylindre, 4 temps / Bicylindre 4 temps

Carburant : Essence

Puissance ch/Din: 15 cv /18ch /23ch

Puissance Kw: 10,4 kW / 13,2 /17kW

Cylindrée : 420 cc / 570cc / 640 cc

Consommation (à 100% de charge) : 1,8 l/h / 2,1l/h

Capacité du réservoir carburant : 6.5 litres ou 10 litres

Pompe hydraulique: Pompe double 6cc+6cc ou 8cc + 8cc

Pression de service : 165 bars

Débit : 15+ 15 l/mn ou 20 + 20 l/min

Moteur de traction : Orbital 19kw

Refroidisseur Hydraulique : oui

Chenilles caoutchouc: 180x72x38

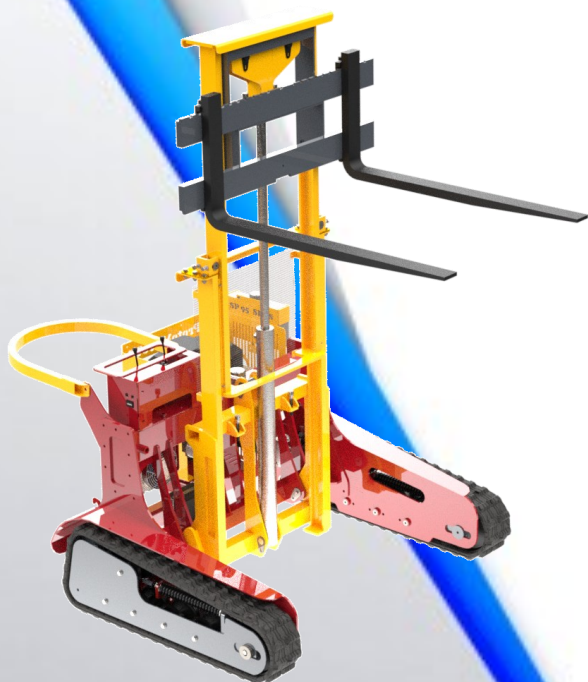
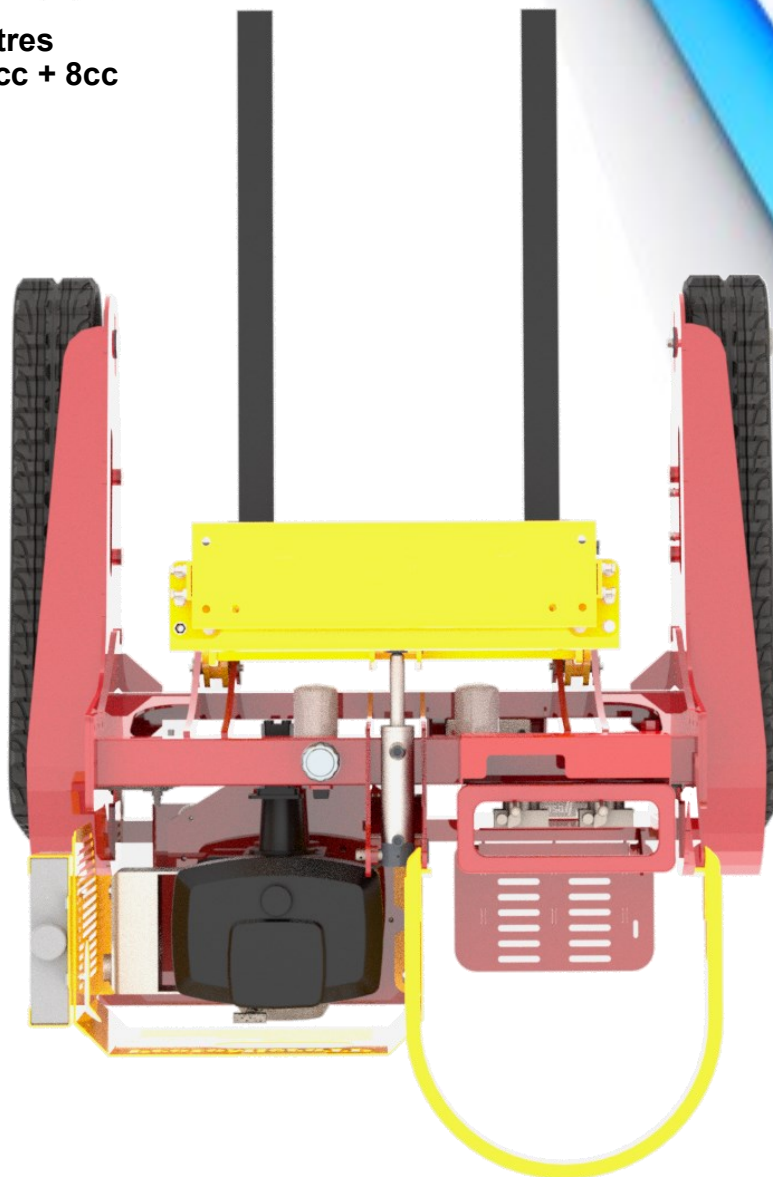
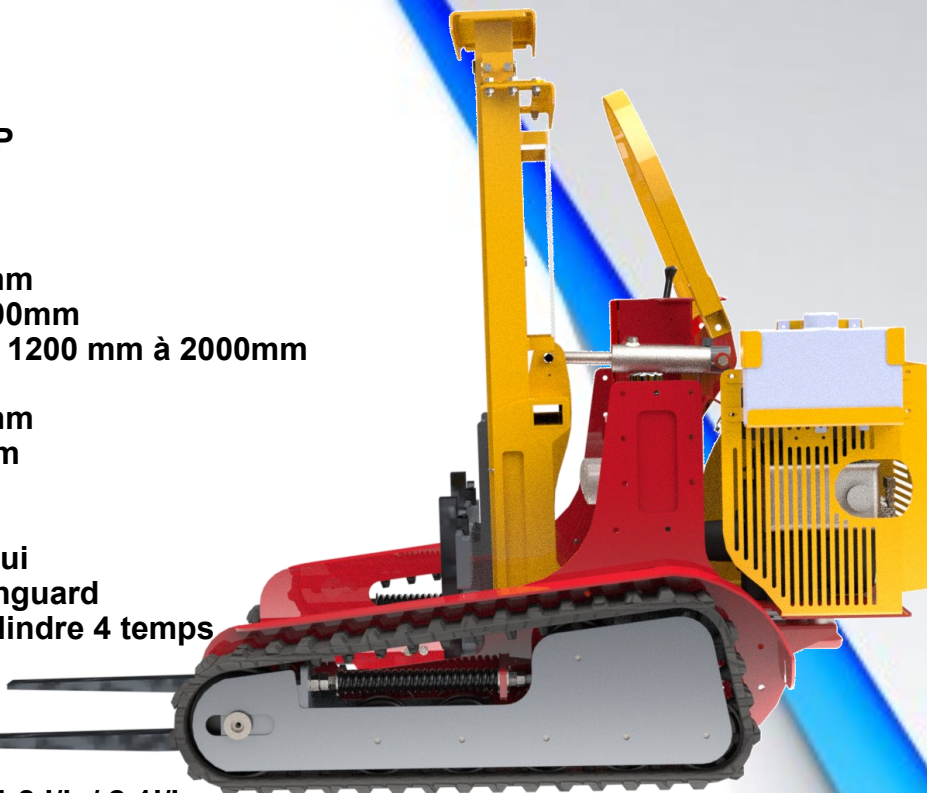
Plateforme conducteur: oui

Vitesse de translation rapide : 4.1 km/h

Capacité de réservoir hydraulique : 26 l

Niveau sonore à 1m: 80 dB(A)

Niveau sonore au poste de conduite: 83 dB(A)



Micro Telescopique TT

MTLC 3000-300

Données Techniques:

Modèle : " MTLC 3000-300

Version : 2022

Origine : UE - France

Concepteur Fabricant: ProtoMicroTP

Charge utile max : 350 kg à 1m50, 300kg à 2m50, 200kg à 3m30

Poids en ordre de marche: 1000 kg

Poids total en charge : 1500 kg

Hauteur totale bras en bas: 1600 mm

Largeur hors tout :850 mm béquilles levées,

Déploiement du bras: 700 mm

Hauteur de levée maxi du sol: 3300mm

Béquilles: **Hydrauliques**

Largeur béquilles déployées : 1700 mm

Attache rapide de godet: **oui**

Motorisation : **Briggs & Stratton / Vanguard / Honda**

Type : **Monocylindre, 4 temps / Bicylindre 4 temps**

Carburant : **Essence**

Puissance ch/Din: **15 cv /18ch /23ch**

Puissance Kw: **10,4 kW / 13,2kW / 16,91kW**

Cylindrée : 420 cc / 570cc / 680cc

Consommation (à 100% de charge) : **1,8 l/h / 2,1l/h**

Capacité du réservoir carburant : **6,5 litres ou 10 litres**

Pompe hydraulique: **Pompe double 2X4cc ou 2X6cc**

Pression de service : **165 bars**

Débit : **2X 16 l/mn ou 2X 20 l/min à 2100 T/mn**

Moteur de traction : **Orbital 19kw**

Capacité de réservoir hydraulique : **42 l**

Refroidisseur Hydraulique : **oui**

Chenilles caoutchouc: **180x72x42**

Plateforme conducteur: **oui**

Anti encastrement conducteur: **oui**

Vitesse de translation rapide : **4.1 km/h**

Vitesse de translation lente : **1,8 km/h**

Niveau sonore à 1m: **80 dB(A)**

Niveau sonore au poste de conduite: **83 dB(A)**





Micro Telescopique TT

MTLC 4000-400

Données Techniques:

Modèle : " MTLC 4000-400

Version : 2023

Origine : UE - France

Concepteur Fabricant: ProtoMicroTP

Charge utile max : 450 kg à 1m50, 400kg à 3m, 300kg à 4m

Poids en ordre de marche: 1300 kg

Poids total en charge : 1800 kg

Hauteur totale bras en bas: 1650 mm

Largeur hors tout :1150 mm béquilles levées,

Déploiement du bras: 1000 mm

Hauteur de levée maxi du sol: 4000mm

Béquilles: **Hydrauliques**

Largeur béquilles déployées : 1800 mm

Attache rapide de godet: **oui**

Motorisation : **Briggs & Stratton / Vanguard / Honda**

Type : **Monocylindre, 4 temps / Bicylindre 4 temps**

Carburant : **Essence**

Puissance ch/Din: **15cv /18ch /23ch**

Puissance Kw: **10,4kW / 13,2kw / 16.9kW**

Cylindrée : 420 cc / 570cc / 680cc

Consommation (à 100% de charge) : **1,8 l/h / 2,1l/h**

Capacité du réservoir carburant : **6,5 litres / 10 litres**

Pompe hydraulique: **Pompe double 2X6cc ou 2X8cc**

Pression de service : **165 bars**

Débit : **2X 20 l/mn ou 2X28 l/min à 2100 T/mn**

Moteur de traction : **Orbital 19kw**

Capacité de réservoir hydraulique : **42 l**

Refroidisseur Hydraulique : **oui**

Chenilles caoutchouc: **180x72x42**

Plateforme conducteur: **oui**

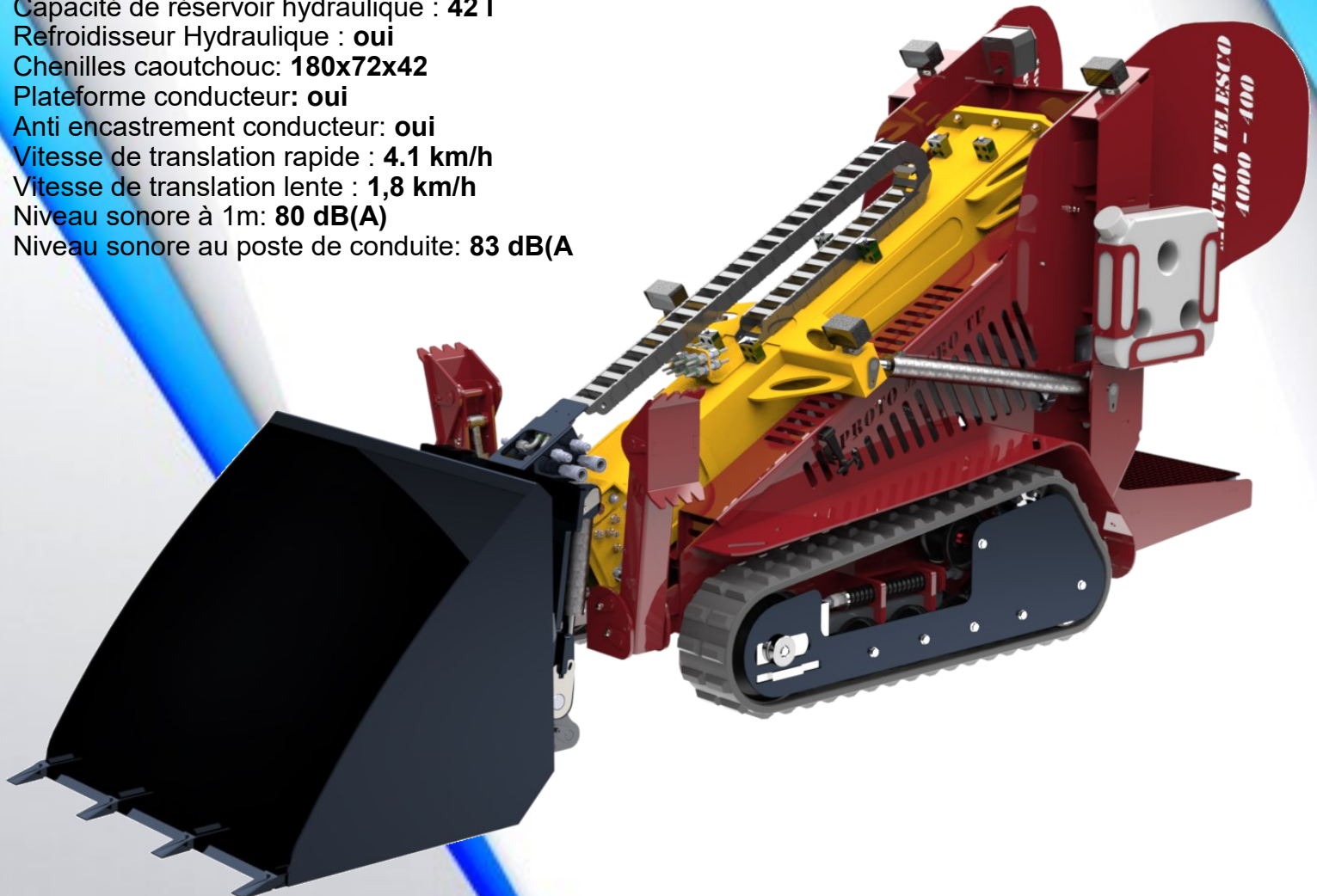
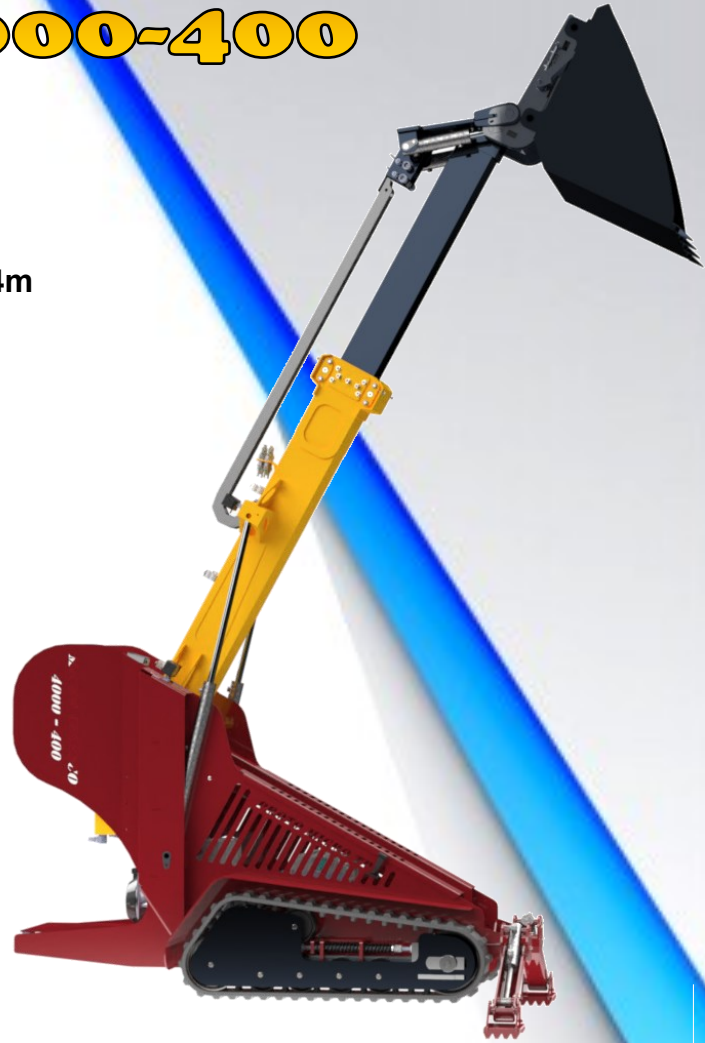
Anti encastrement conducteur: **oui**

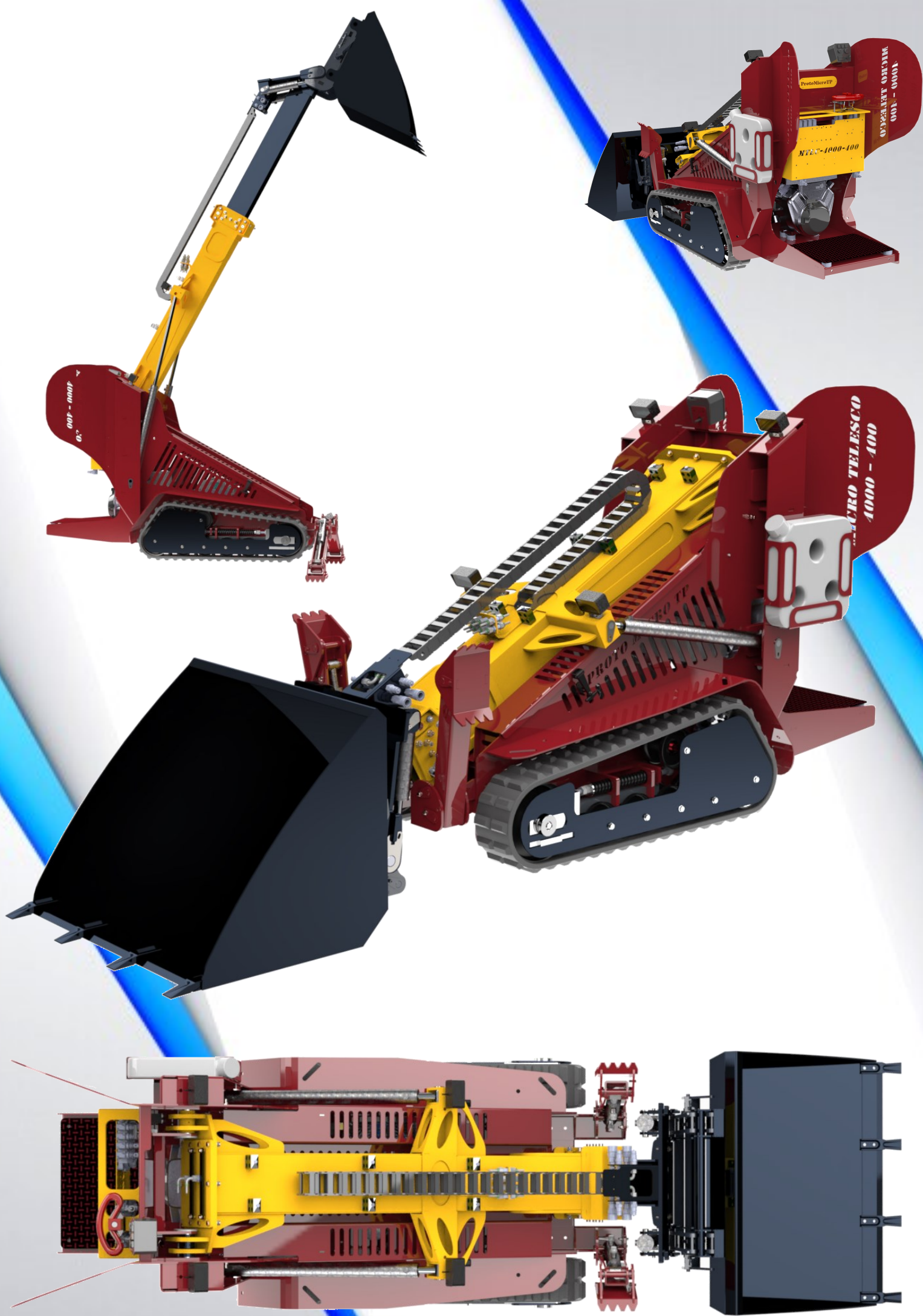
Vitesse de translation rapide : **4.1 km/h**

Vitesse de translation lente : **1,8 km/h**

Niveau sonore à 1m: **80 dB(A)**

Niveau sonore au poste de conduite: **83 dB(A)**





Micro Chargeur TT

MCTT 2700-300

Données Techniques:

Modèle : " MCTT 2700-300

Version : 2023

Origine : UE - France

Concepteur Fabricant: ProtoMicroTP

Charge utile max : 300 kg à 2m70

Poids en ordre de marche: 1100 kg

Poids total en charge : 1400 kg

Hauteur totale bras en bas: 1550 mm

Largeur hors tout :850 mm

Hauteur de levée maxi du sol: 2700mm

Attache rapide de godet: oui

Motorisation : Briggs & Stratton / Vanguard / Honda

Type : Monocylindre, 4 temps / Bicylindre 4 temps

Carburant : Essence

Puissance ch/Din: 15cv /18ch /23ch

Puissance Kw: 10,4kW / 13,2kw / 16.9kW

Cylindrée : 420 cc / 570cc / 680cc

Consommation (à 100% de charge) : 1,8 l/h / 2,1l/h

Capacité du réservoir carburant : 6,5 litres / 10 litres

Pompe hydraulique: Pompe double 2X6cc ou 2X8cc

Pression de service : 165 bars

Débit : 2X 20 l/mn ou 2X28 l/min à 2100 T/mn

Moteur de traction : Orbital 19kw

Capacité de réservoir hydraulique : 42 l

Refroidisseur Hydraulique : oui

Chenilles caoutchouc: 180x72x39

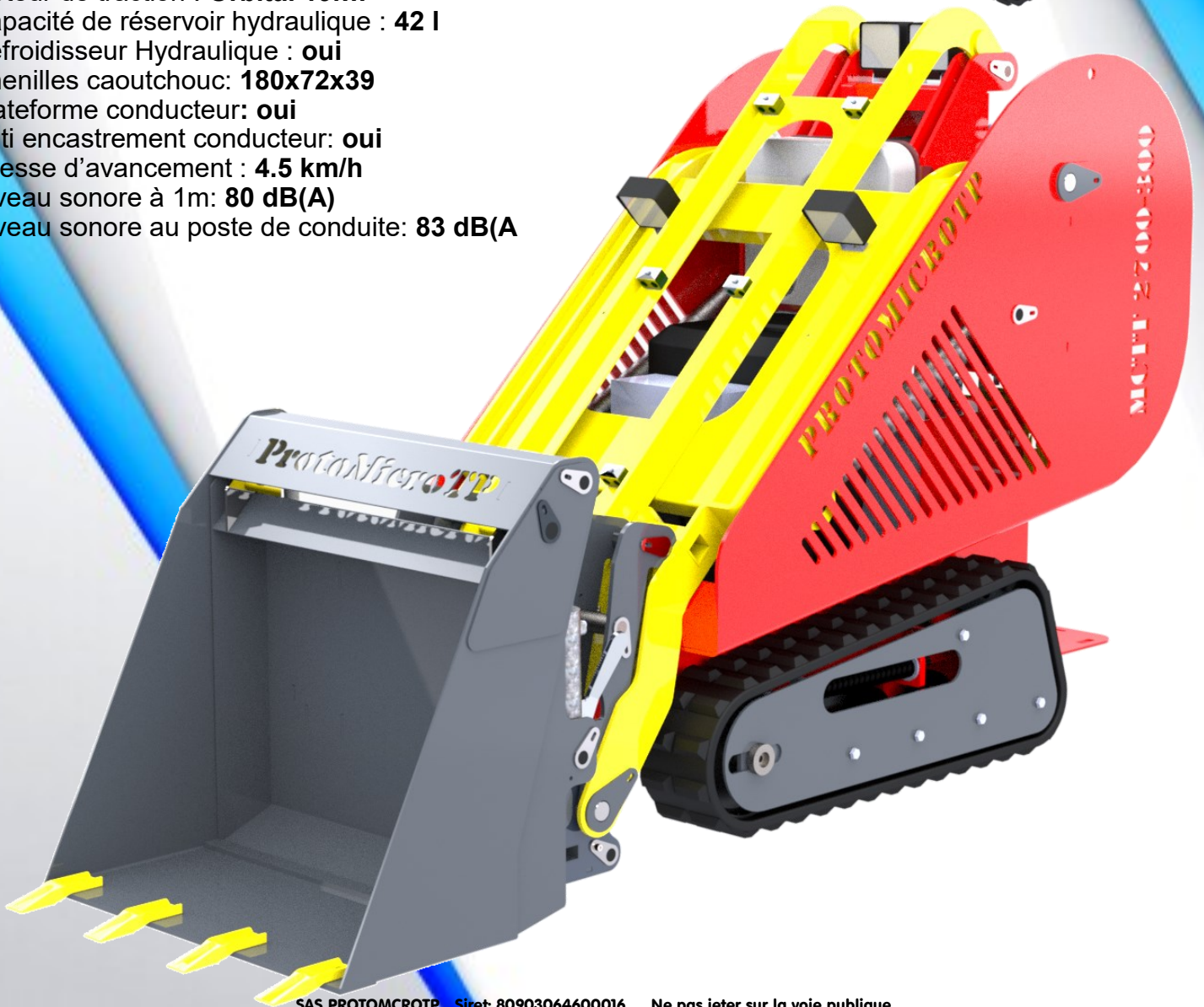
Plateforme conducteur: oui

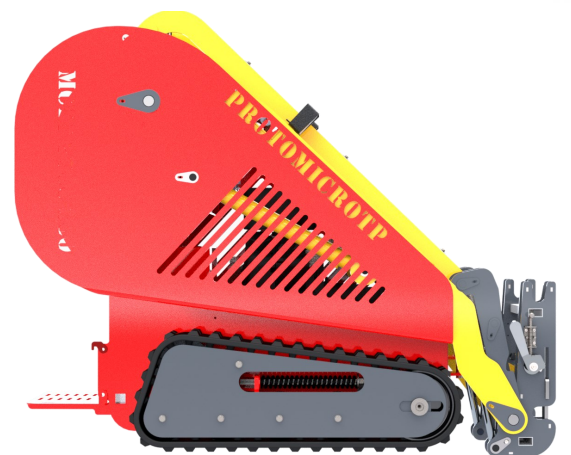
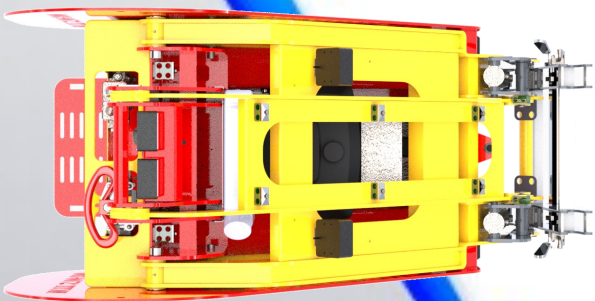
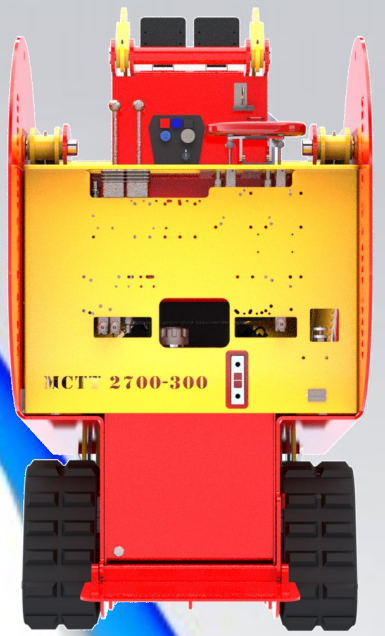
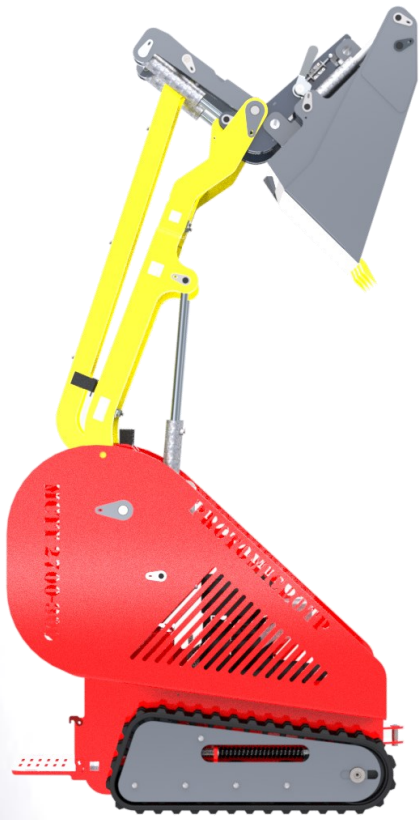
Anti encastrement conducteur: oui

Vitesse d'avancement : 4.5 km/h

Niveau sonore à 1m: 80 dB(A)

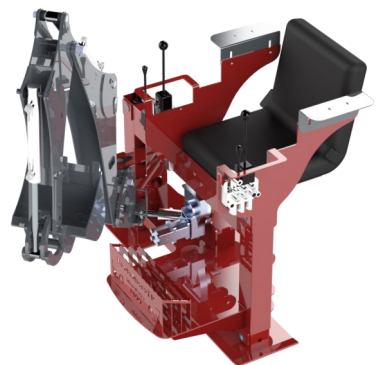
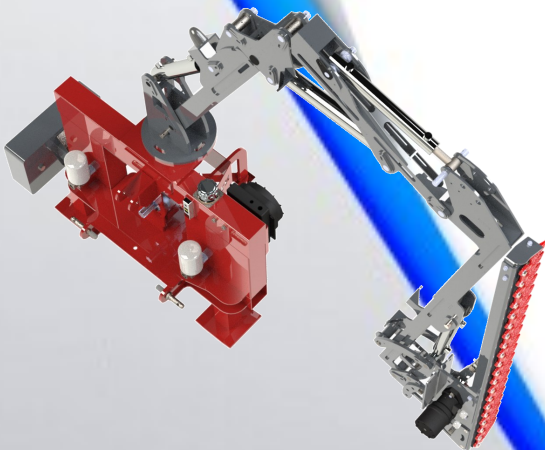
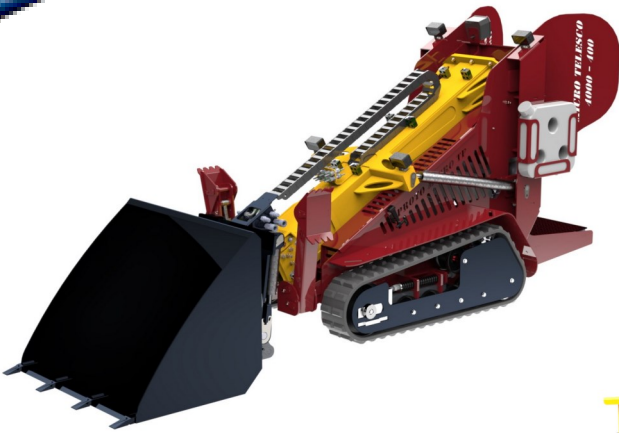
Niveau sonore au poste de conduite: 83 dB(A)







ProtoMicroTP



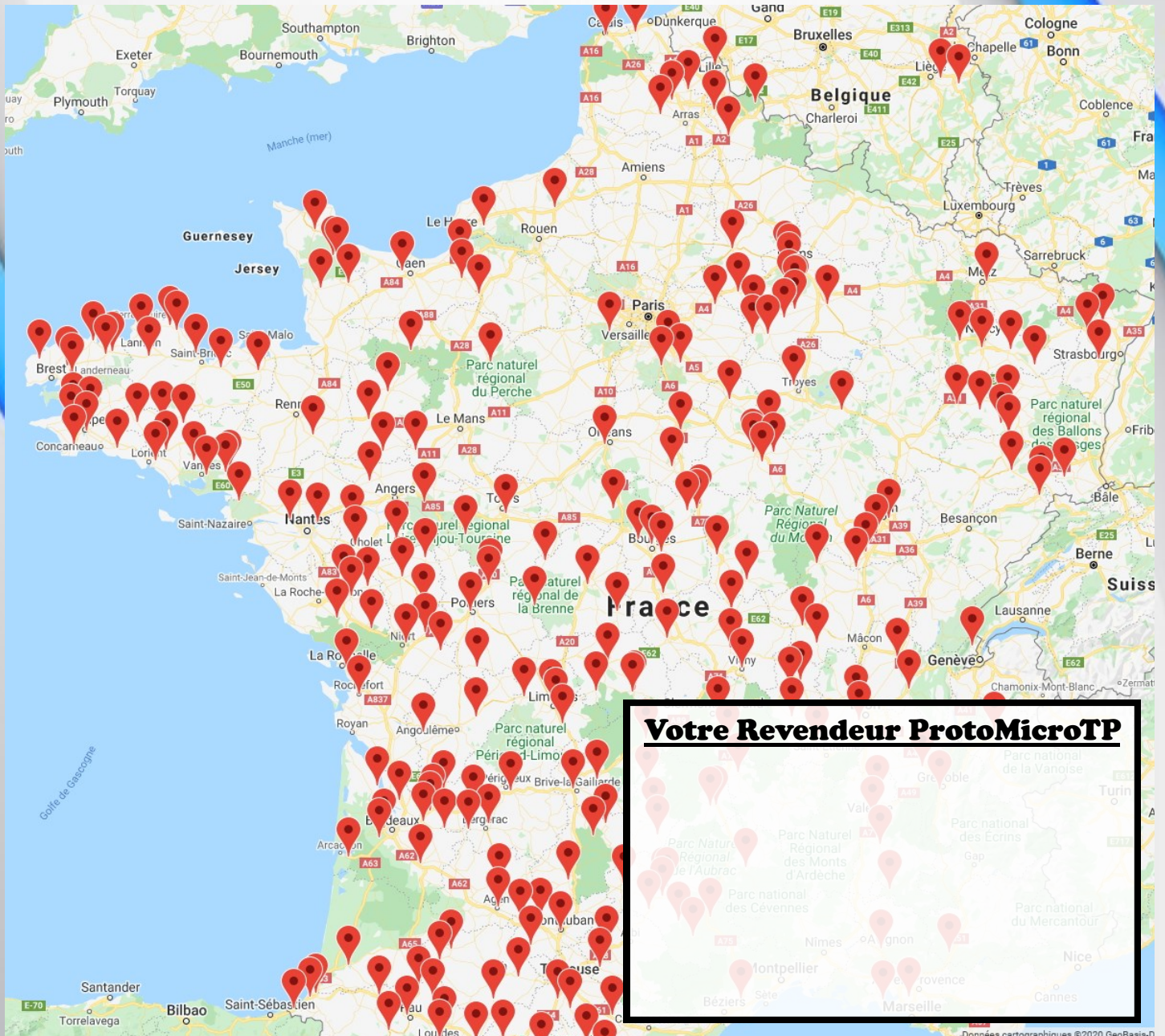


ProtoMicroTP

Nos Produits sont distribués
par plus de 300 points de ventes en France.
Trouvez le revendeur le plus proche de chez vous
sur notre site internet:



www.protomicrotp.com

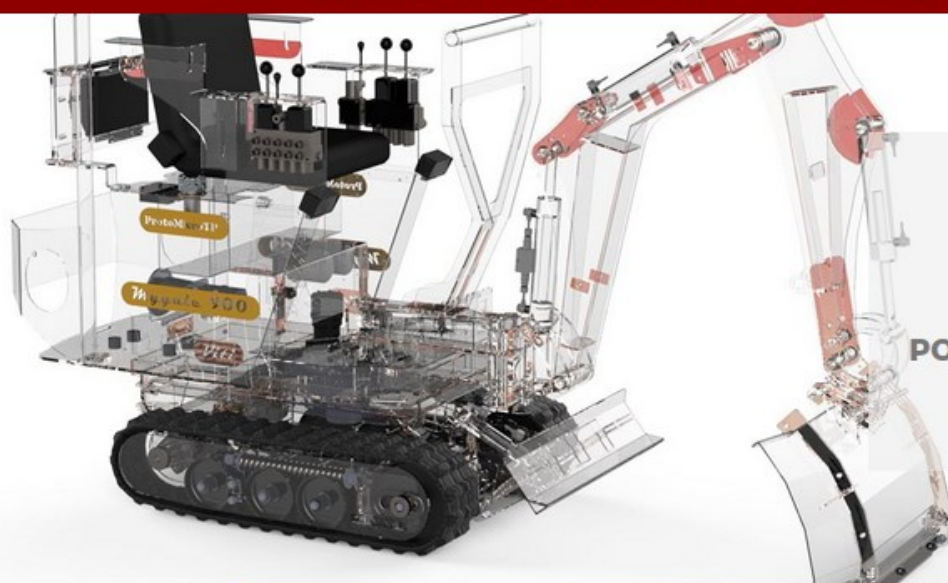


Venez visiter notre site internet: www.protomicrotp.com



0 article(s) - 0,00 €
03 73 58 00 01

ACCUEIL | NOS PRODUITS | INFOS | PHOTOS/VIDÉOS | REVENDEURS | PROTOTYPES | VOS AVIS | CONTACT



**CONCEPTEUR
FABRICANT
DE MATÉRIELS
POUR LA CONSTRUCTION
OU L'EXCAVATION**

FABRICATION DE MACHINES DE SÉRIE OU CONCEPTION DE PROTOTYPES

L'entreprise ProtoMicroTP est située au centre de la France à Cosne sur Loire dans la Nièvre (58), nous sommes concepteur fabricant de micro engins pour les entreprises Espaces verts, petit TP, Artisanat ou encore Viticole.



**PLUS DE 350
REVENDEURS EN
FRANCE ET EN EUROPE**

Trouvez votre revendeur le plus proche en cliquant

ici

À PROPOS

L'entreprise ProtoMicroTP est située au centre de la France à Cosne sur Loire dans la Nièvre (58). Nous sommes concepteur fabricant de micro engins pour les entreprises Espace vert, petit TP, Artisanat ou encore Viticole. ProtoMicroTP est une entreprise innovante en pleine expansion, alliant simplicité et robustesse sur ses Machines.



Calculez votre devis en ligne!



ProtoMicroTP



0 article(s) - 0,00 €
03 73 58 00 01

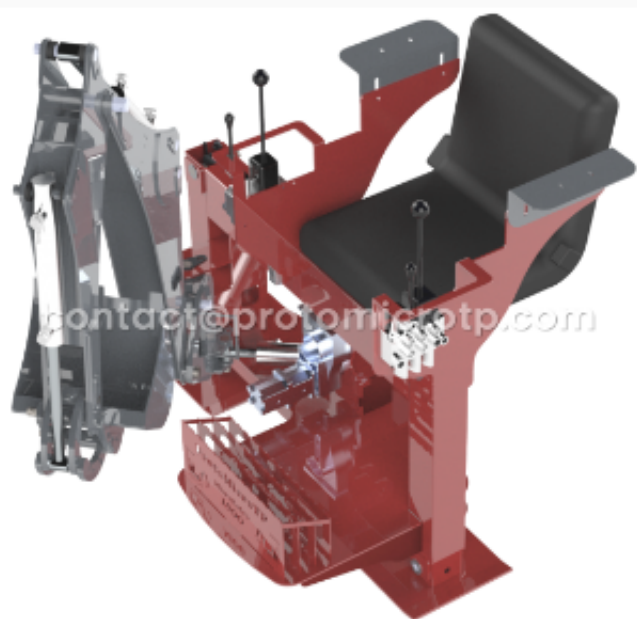
ACCUEIL | NOS PRODUITS | INFOS | PHOTOS/VIDÉOS | REVENDEURS | PROTOTYPES | VOS AVIS | CONTACT

MICRO PELLES, MICRO DUMPERS, MICRO TRACTOPELLE, TRANSPALETTE...

MICRORÉTRO 1400 BRAS 1300

TARIF À PARTIR DE 4 990,00 € TTC

Réf : microretro180



Prêt (Les tarifs ci-dessus sont à titre indicatifs et non contractuels)

4 158,33 € HT
4 990,00 € TTC

- Pack Attache rapide + Siege Grand Conf + Pouce de Godets
- Attache Rapide de godets
- Option Siege grand confort suspendu
- Pouce de Godet
- Ligne Hydraulique d'accessoires
- Cardan Entraînement

Quantité 1

En stock

Ajouter au devis



Description

Fiches techniques

Vidéos

Commentaires

La pelle rétro MicroRetro 1300 permet de réaliser tous types de petits travaux de terrassement ou d'excavation, elle nécessite un tracteur ayant un relevage d'une force de 350kg.

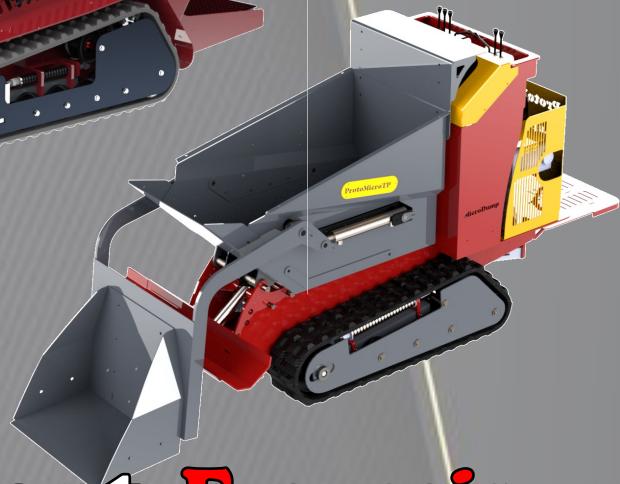
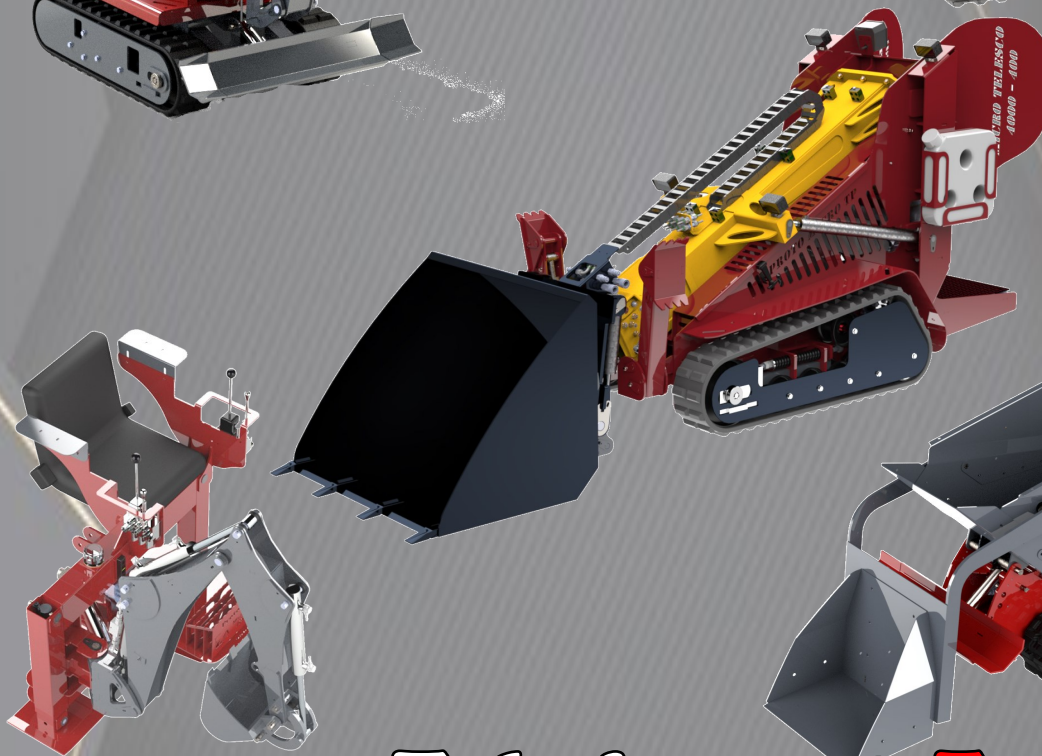
D'un poids et d'une taille adaptée au tracteur de 15ch à 18ch dont le poids est inférieur à 700kg ou la force de relevage n'exède pas 400kg.

La MicroRetro 1300 est adaptée à une clientèle de particuliers ou de petits professionnels afin de réaliser des travaux de terrassement ou d'aménagement, elle est équipée de série de 4 accessoires, godets de 20cm/30cm/60cm/dent de déroctage, d'un siège confort réglable, d'accoudoirs, de béquilles hydrauliques indépendantes, de 2 pompes hydrauliques permettant l'utilisation de 2 fonctions simultanées sans perte de puissance.



ProtoMicroTP

Catalogue Machines



Concepteur Fabriquiant Français

03.73.58.00.01

www.protomicrotp.com

SAS PROTOMICROTP

37 Bis rue Lafayette 58200 Cosne sur Loire